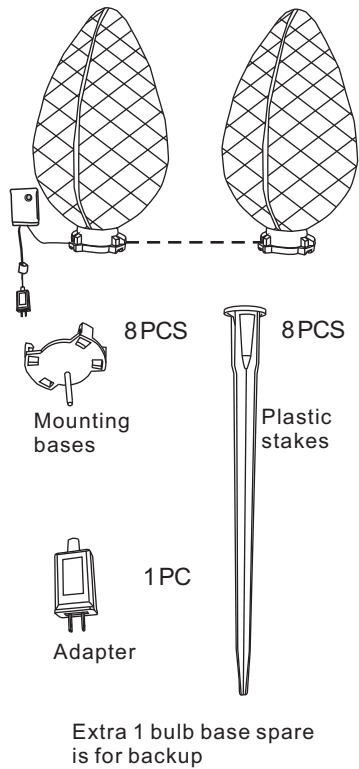


GE 8L G90 Hardware-Assembly Instructions

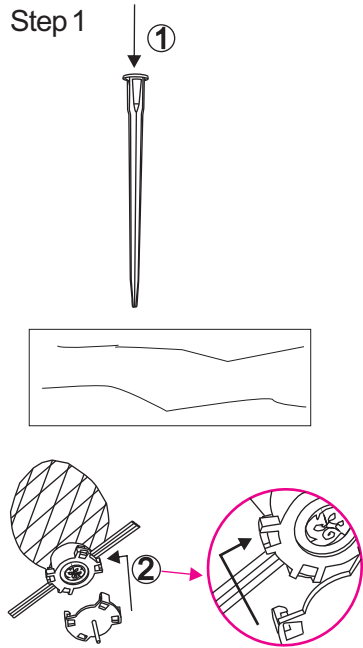


ITEM #: 394559

Assembly Parts

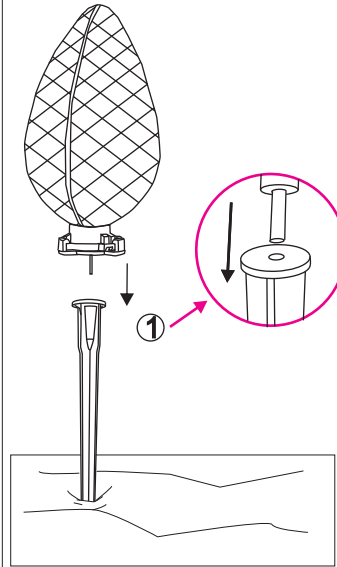


Step 1



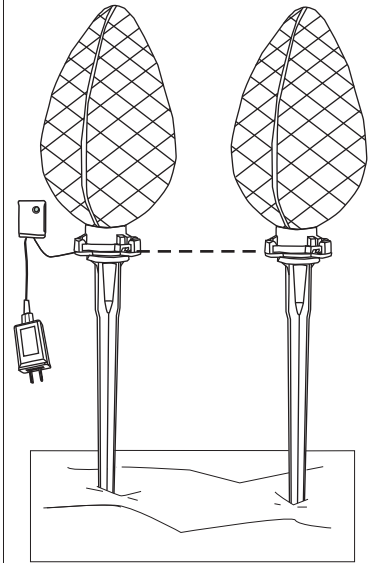
1. Set the plastic stakes on the ground.
2. Attach 1 mounting base by snapping its four clips onto each lampholder.

Step 2



1. Insert the mounting base to the the plastic stakes.
2. Continue assembling the mounting bases to the plastic stakes.

Assembly Complete



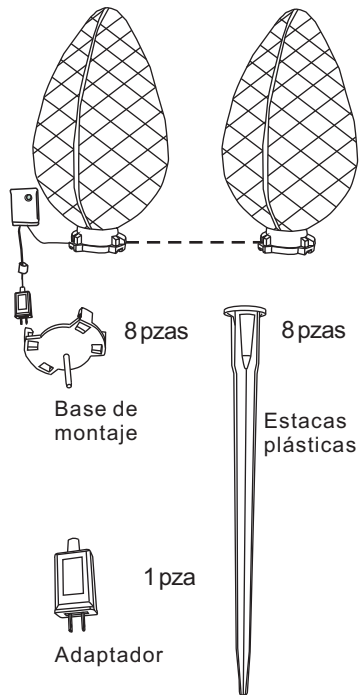
To disassemble, follow instructions in reverse order. Questions, call customer service toll-free at 1-877-398-7337 or Visit us on web at www.geholidaylighting.com
Printed in China 2017

Instrucciones para el ensamblaje de la herrajería con 8 luces LED G90



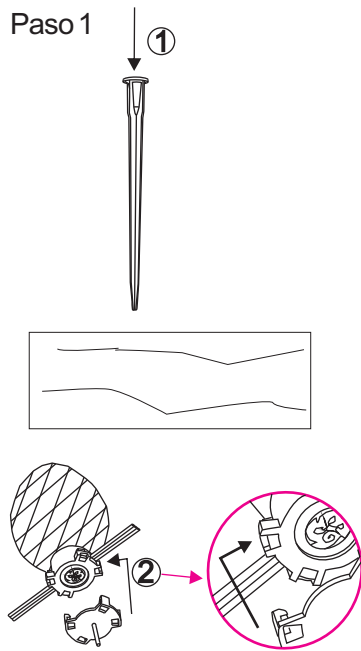
Artículo no: 394559

Piezas de ensamblaje



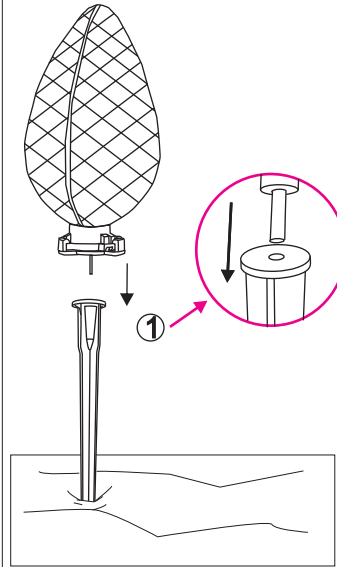
Adicional 1 base de la bombilla de repuesto es para copia de seguridad

Paso 1



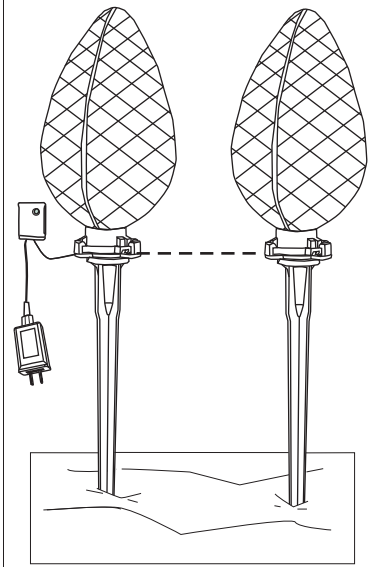
1. Inserte las estacas plásticas en el suelo.
2. Acople una base de montaje trabando sus cuatro presillas en cada portalámpara.

Paso 2



1. Inserte el acoplador del G90 en el orificio de la parte superior de la estaca plástica.
2. Continúe acoplando las bases de montaje a las estacas plásticas

Ensamblaje completado



Para desensamblar, siga las instrucciones en el orden inverso. Si tiene preguntas, llame al **número gratuito del Servicio al Cliente** al 1-877-398-7337 o visítenos en el sitio Web en www.geholidaylighting.com Impreso en China en 2017 **NO ES UN JUGUETE: SÓ PARA DECORACIÓN.**