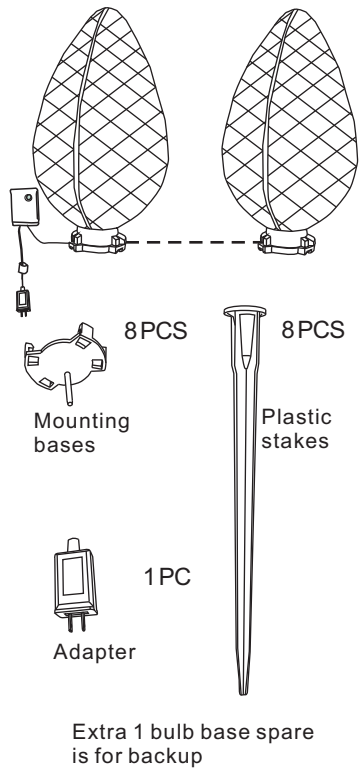


GE 8L G90 Hardware-Assembly Instructions

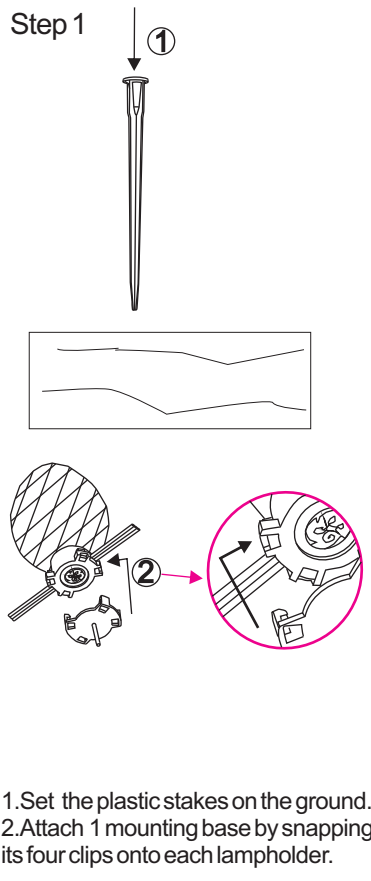


ITEM #: 528589

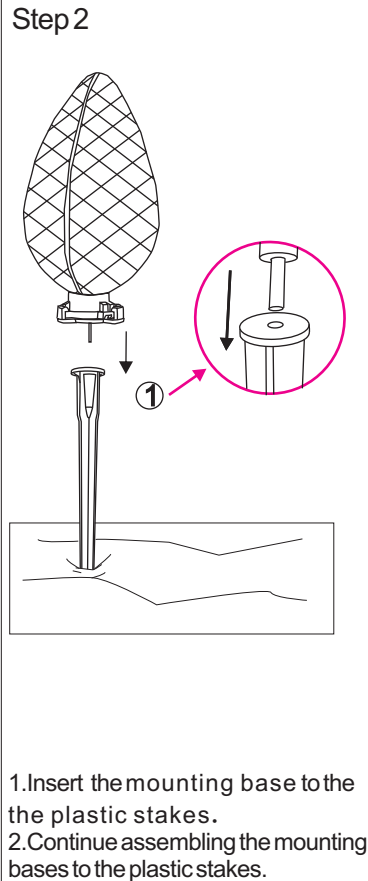
Assembly Parts



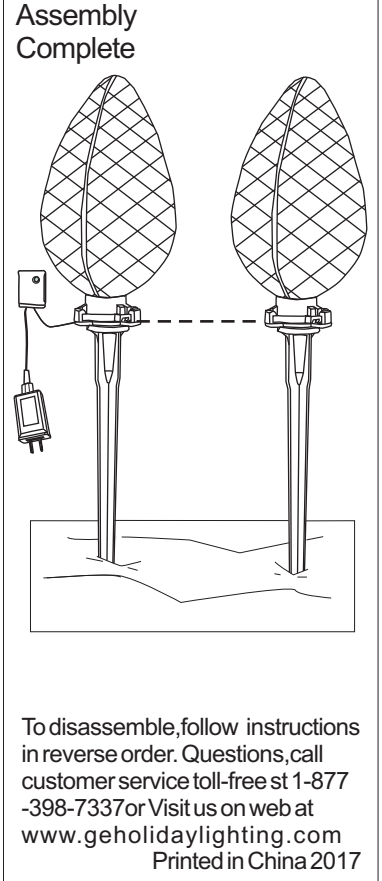
Step 1



Step 2



Assembly Complete

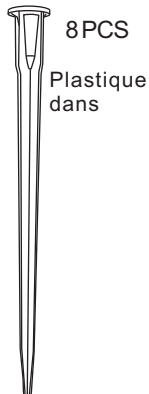
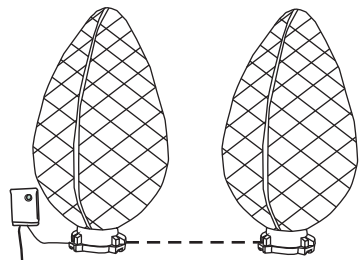


Instructions d'assemblage GE 8L G90



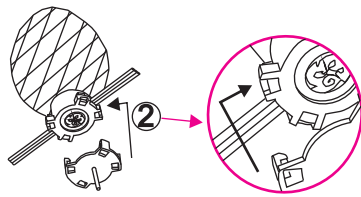
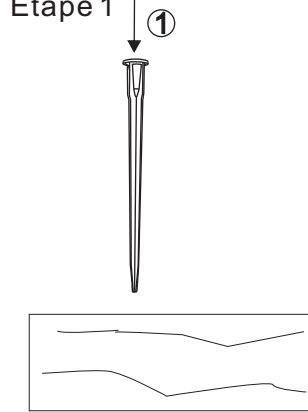
ARTICLE N°: 528589

Pièces pour l'assemblage



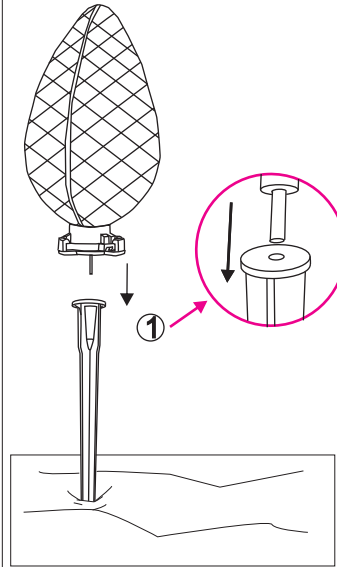
Extra 1 ampoule de rechange est à la base de données de sauvegarde

Étape 1



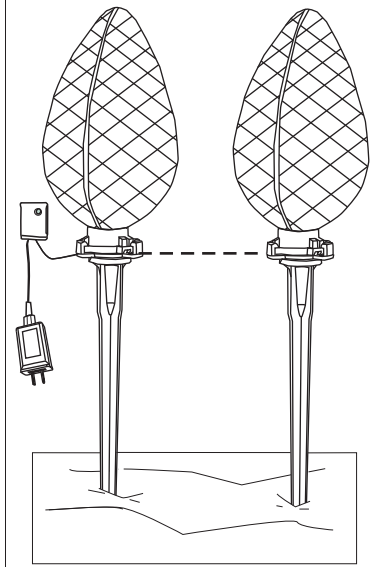
1. Installer les piquets en plastique dans le sol.
2. Attacher 1 socle de fixation en enclenchant ses quatre attaches sur chaque douille d'ampoule.

Étape 2



1. Insérer les piquets en plastique dans les manchons du flocon de neige.
2. Continuer l'assemblage des socles de fixation sur les piquets en plastique.

L'assemblage est terminé



Pour démonter, suivre les instructions en ordre inverse.
Des questions? Appelez notre service à la clientèle sans frais au 1 877 398-7337 (en anglais seulement) ou visitez-nous sur Internet au www.geholidaylighting.com
Imprimé en Chine 2017