

IMPORTANT SAFETY INSTRUCTIONS

LED 25 lights G50 color changing light show
NHL Model No. 73018LO UL MODEL NO. LEDE5-G50-25(0.3)

When using electrical products, basic precautions should always be followed including the following:

READ AND FOLLOW ALL SAFETY INSTRUCTIONS CAUTION:

- To reduce the risk of fire and electric shock:
 - Do not install on trees having needles, leaves or branch coverings of metal or materials which look like metal, and
 - Do not mount or support strings in a manner that can cut or damage wire insulation.

- This is an electrical product - not a toy! To avoid the risk of fire, burns, personal injury and electric shock it should not be played with or placed where small children can reach it.
- Do not use seasonal products outdoors unless marked suitable for indoor and outdoor use. When products are used in outdoor applications, connect the product to a Ground Fault Circuit Interrupting (GFCI) outlet. If one is not provided, contact a qualified electrician for proper installation.
- Do not use this product for other than its intended use.
- This seasonal use product is not intended for permanent use or installation.
- Unplug when leaving the house, when retiring for the night, or if left unattended.
- Do not mount or place near gas or electric heaters, fireplaces, candles or other similar sources of heat.
- Do not secure the wiring of the product with staples or nails, or place on sharp hooks or nails.
- Do not hang ornaments or other objects from cord, wire, or light string.
- Do not place lighting string on carpeting, drapes, furniture, or allow it to contact vinyl siding while the power is on.
- Do not perform any maintenance or troubleshoot for bad or broken lamps while the power is on.

- Do not close doors or windows on the product or extension cords as this may damage the wire insulation.
- Do not cover the product with cloth, paper or any material not part of the product when in use.
- This product is equipped with non-shunted type LED lamps. Do not twist or attempt to remove lamps.
- This product employs overload protection (fuse). A blown fuse indicates an overload or short-circuit situation. If the fuse blows, unplug the product from the outlet. Also unplug any additional strings or products that may be attached to the product. Replace the fuse as per the user servicing instructions (follow product marking for proper fuse rating) and check the product. If the replacement fuse blows, a short-circuit may be present and the product should be discarded.
- Do not let lamps rest on the supply cord or on any wire.
- Read and follow all instructions that are on the product or provided with the product.



SAVE THESE INSTRUCTIONS

USE AND CARE INSTRUCTIONS

- When the product is placed on a live tree, the tree should be well maintained and fresh. Do not place on live trees in which the needles are brown or break off easily. Keep the tree holder filled with water.
- If the product is placed on a tree, the tree should be well secured and stable.
- Before using, or reusing, inspect product carefully. Discard any products that have cut, damaged or frayed wire insulation or cords, cracks in the lampholders or enclosures, loose connections, or exposed copper wire.
- When storing the product, carefully remove the product from wherever it is placed, including trees, branches, or bushes, to avoid any undue strain or stress on the product conductors, connections and wires.
- When not in use, store neatly in a cool, dry location protected from sunlight.

USER SERVICING INSTRUCTIONS: SAFETY PLUG WITH REPLACEABLE FUSE:

Risk of fire. Do not replace attachment plug. Contains a safety device (fuse) that should not be removed. Discard product if the attachment plug is damaged.

- Always unplug product from the receptacle or other outlet device before installing or replacing fuse.
- Firmly grasp plug to unplug. Do not unplug by pulling on cord.
- Open fuse cover. Side open fuse access cover on top of attachment plug, towards the blades.
- Remove fuses carefully by turning plug over.
- Risk of fire. Replace fuse only with 3 Amp, 125 Volt fuse (provided with product).
- Side closed the fuse access cover on top of plug.



To replace lamp:

- Grasp plug and remove from the receptacle or other outlet device. Do not unplug by pulling on cord.
- Pull lamp and plastic base straight out of lampholder.
- Replace lamp with only 3.3 Volt, 0.066 Watt, LED type lamp (provided with product).

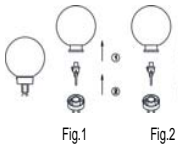


Fig. 2

Operate the Remote:

- Pull out the plastic film from the battery cover to energize the remote. (Fig. 1)
- The remote has 10 buttons (Fig. 2)
 - Power Switch - Turn set ON/OFF
 - FUNCTION - Press to change the light pattern.



Fig. 1



Fig. 2

NOTE: Choose function then color.

3. The effective operating distance of the remote is 33' (10m)

Battery system (Lithium) Nominal Voltage: 3.0V x1 Battery included

- Replace only with lithium, type CR2032 battery.

WARNING:

- INGESTION HAZARD:** This product contains a button cell or coin battery.
- DEATH** or serious injury can occur if ingested.
- A swallowed button cell or coin battery can cause **Internal Chemical Burns** in as little as **2 hours**
- KEEP** new and used batteries **OUT OF REACH** of CHILDREN
- Seek **immediate medical attention** if a battery is suspected to be swallowed or inserted inside any part of the body.
- This symbol marked on the product indicates "Warning: contains coin battery".



KEEP AWAY FROM CHILDREN

Battery Manufacturer Name: Shenzhen LIDEA Battery Co., Ltd.

Battery Manufacture Year / Month: 2024 / April

- Remove and immediately recycle or dispose of used batteries according to local regulations and keep away from children. Do NOT dispose of batteries in household trash or incinerate.
- "Even used batteries may cause severe injury or death."
- "Call a local poison control center for treatment information."
- Use only CR2032
- 3 voltage.
- "Non-rechargeable batteries are not to be recharged."
- "Do not force discharge, recharge, disassemble, heat above (manufacturer's specified temperature rating 60°C) or incinerate. Doing so may result in injury due to venting, leakage or explosion resulting in chemical burns."
- "Ensure the batteries are installed correctly according to polarity (+ and -)."
- "Do not mix old and new batteries, different brands or types of batteries, such as alkaline, carbon-zinc, or rechargeable batteries."
- "Remove and immediately recycle or dispose of batteries from equipment not used for an extended period of time according to local regulations."
- "Always completely secure the battery compartment. If the battery compartment does not close securely, stop using the product, remove the batteries, and keep them away from children."

CAUTION:

1. This lighting string is rated 36 Watts (0.3 Amps), do not overload. Connect other lighting strings or decorative outfits end-to-end up to a maximum of 216 Watts (1.8 Amps) total. If connecting to a Lighting String that does not have a Wattage (W) rating, on the cord tag within 6 inches of the plug, calculate the wattage as follows: Multiply the current (A), which is also on that cord tag, by 120.

For example: The Lighting String is rated 120V, 60Hz, 0.2Amps. $0.2 \times 120 = 24 \text{ Watts}$.

Add the wattage of each light string together for a total of 216 Watts or less. (Do not exceed 216 Watts.)

2. To reduce the risk of overheating, a) replace burned out lamps promptly. Use 3.3 Volt, 0.066 Watt LED lamps provided with this product. b) Risk of fire. This product does not contain lamp shunts in order to allow the product to operate if one lamp burns out. Do not replace lamps with other than the spare lamps provided with this product.

This device complies with Part 15 of the FCC Rules. Operation is subject to the following two conditions:

- this device may not cause harmful interference, and
- this device must accept any interference received, including interference that may cause undesired operation.

Warning: Changes or modifications to this unit not expressly approved by the party responsible for compliance could void the user's authority to operate the equipment.

NOTE: This equipment has been tested and found to comply with the limits for Class B digital device, pursuant to Part 15 of the FCC Rules. These limits are designed to provide reasonable protection against harmful interference in a residential installation. This equipment generates, uses and can radiate radio frequency energy and, if not installed and used in accordance with the instructions, may cause harmful interference to radio or television reception, which can be determined by turning the equipment off and on, the user is encouraged to try to correct the interference by one or more of the following measures:

- Reorient or relocate the receiving antenna.
- Increase the separation between the equipment and the receiver.
- Connect the equipment into an outlet on a circuit different from that to which the receiver is connected.
- Consult the dealer or an experienced radio/TV technician for help.

For questions and/or assistance, call customer service at 1-877-398-7337 or visit us on the web at www.GEholidaylighting.com

FOR INDOOR AND OUTDOOR USE
PRINTED IN CHINA

MADE IN CHINA
E246482 HC-24

Nicolas Holiday Ltd., 246 Spring Hill Road, Unit B, Trumbull CT 06611

©2024 Nicolas Holiday Ltd., Suite 2706 Skyline Tower, 39 Wang Kwong Road, Kowloon Bay, Kowloon, Hong Kong
All rights reserved.

INSTRUCCIONES IMPORTANTES DE SEGURIDAD

25 luces de LED G50 espectáculo de luces que cambian de color
NHL Modelo No. 73018LO UL MODELO NO. LEDE5-G50-25(0,3)
Cuando se usan productos eléctricos, siempre se deben tomar precauciones básicas incluyendo las siguientes:

LEA SIGA TODAS LAS SIGUIENTES INSTRUCCIONES DE SEGURIDAD

PRECAUCIÓN:

- Para reducir el riesgo de incendios y descargas eléctricas:
 - (a) No lo instale en árboles que tengan agujas, hojas o ramas cubiertas de metal o materiales similares al metal y.
 - (b) No instale ni coloque las líneas de manera que se pueda cortar o dañar el aislante de los alambres.

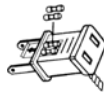
INSTRUCCIONES DE USO Y CUIDADO

- Cuando almacene el producto, retírelo con cuidado de donde haya sido colocado incluyendo ramas, árboles o arbustos a fin de evitar cualquier tensión o presión excesiva en los conductores, conexiones y alambres del producto.
- Cuando el producto no se encuentre en uso, almacénelo ordenadamente en un lugar fresco, seco y protegido de la luz solar.
- Antes de usar o re-usar el producto, inspecciónelo cuidadosamente. Deseche todo producto que tenga alambres con cortaduras, daños o aislantes rajados en los alambres o cables, rajaduras en los portalámparas, conexiones sueltas o alambres de cobre expuestos.
- Si se coloca el producto en un árbol vivo, éste debe estar fresco y bien mantenido. No coloque las luces en árboles vivos cuyas agujas estén débiles o color café. Mantenga el recipiente de la base del árbol lleno de agua.
- Si se coloca el producto en un árbol, éste debe estar bien fijo y estable.

INSTRUCCIONES DE SERVICIO PARA EL USUARIO ENCHUFE DE SEGURIDAD CON FUSIBLE REEMPLAZABLE:

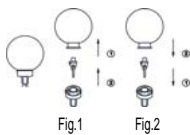
Riesgo de incendio. No reemplace el enchufe. Este contiene un dispositivo de seguridad (fusible) que no debe ser retirado. Deseche el producto si el enchufe está dañado.

1. Desenchufe siempre el producto del tomacorriente o del enchufe de otro aparato antes de instalar o reemplazar el fusible.
2. Agarre firmemente el enchufe para desconectarlo. No lo desenchufe halando el cable.
3. Abra la tapa del fusible. Abra la tapa de acceso al fusible ubicada en la parte superior del enchufe deslizando hacia las patas.
4. Retire el fusible con cuidado invirtiendo el enchufe.
5. Riesgo de incendio. Reemplace el fusible únicamente con el fusible de 3 amperios y 125 voltios (se incluye con el producto).
6. Cierre la tapa del fusible sobre la parte superior del enchufe, no debe ser retirado. Deseche el producto si el enchufe está dañado.



Para los bombillos de encendido continuo:

1. Tome el enchufe y retírelo del tomacorriente o del enchufe del otro aparato. No hale el cable para desconectarlo.
2. Hale el bombillo y la base Plástica hacia afuera del portalámpara.
3. Reemplace el bombillo con bombillos LED de 3,3 voltios y 0,066 vatios solamente (se incluye con el producto).



Use el control remoto

1. Hale la película plástica de la cubierta de las baterías para que llegue corriente al control remoto (Fig. 1).
2. El control remoto tiene 10 botones (Fig. 2):
 - a. Interruptor - Presione para apagar el juego y presione nuevamente para encenderlo.
 - b. Función - Presione para cambiar el patrón de luces al modo siguiente.

- ¡Este es un producto eléctrico - no un juguete! Para evitar el riesgo de incendios, quemaduras, lesiones personales y descargas eléctricas, no se debe utilizar para jugar ni colocar al alcance de los niños.
- No utilice productos de temporada en exteriores a menos que se indique que sean apropiados para el uso en interior y exterior. Para el uso exterior, enchufe el producto a un tomacorriente con interruptor de circuito de falla conectado a tierra (GFCI). Si no cuenta con un tomacorriente apropiado, acuda a un electricista calificado para una instalación adecuada.
- No use este producto para ningún otro fin que no sea el previsto.
- Este producto de uso por temporada no ha sido diseñado para la instalación ni el uso permanente.
- Desenchufe el producto cuando salga de la casa, cuando se retire a dormir o si lo deja desatendido.
- No instale ni coloque el producto cerca de calentadores eléctricos ni a gas, chimeneas, velas o fuentes de calor semejantes.
- No fije los alambres del producto con grapas o clavos ni lo coloque sobre clavos ni ganchos puntiagudos.
- No cuelgue adornos ni demás objetos del cable, el alambre ni la línea de luces.
- No coloque la línea de luces sobre alfombras, cortinas o muebles ni permita que haga contacto con el revestimiento de vinilo cuando esté encendida.
- No realice tareas de mantenimiento ni detección de problemas para reparar bombillos defectuosos o rotos cuando esté en funcionamiento.

NOTA: Elija la función y luego el color.

3. El alcance efectivo del control remoto es de 33 pies (10 m).
- Sistema de baterías (Litio) Voltaje nominal: 3,0 voltios x1
Se incluyen las batería
• Reemplácelas solo con batería tipo CR2032 litio.



⚠️ ADVERTENCIA:

- * **PELIGRO DE INGESTIÓN:** este producto contiene una batería de celda o de botón.
- * Si se ingiere puede producirse la **MUERTE** o lesiones graves.
- * Una batería de celda o de botón ingerida puede provocar **quemaduras químicas internas** en tan solo 2 horas.
- * **MANTENGA** las baterías nuevas y usadas **FUERA DEL ALCANCE DE LOS NIÑO**.
- * **Busque atención médica inmediata** si sospecha que se ha tragado o introducido una batería en cualquier parte del cuerpo.
- * **Este símbolo marcado en el producto indica "Advertencia: contiene batería de botón"**



MANTENGA ALEJADO DE LOS NIÑOS.

Nombre del fabricante de la batería: Shenzhen LIDEA Battery Co., Ltd.
Batería Año Fabricación / Mes: 2024 / Abril

- a) Retire y recicle o deseche de inmediato las baterías usadas de acuerdo con las regulaciones locales y manténgalas fuera del alcance de los niños. NO deseche las baterías en la basura doméstica ni las incinere.
 - b) "Incluso las baterías usadas pueden causar lesiones graves o la muerte".
 - c) "Llame a un centro de control de envenenamientos local para recibir información de tratamiento".
 - d) Use solo CR2032
 - e) voltaje de 3.
 - f) "No deben recargarse las baterías que no estén creadas para tal fin".
 - g) "No fuerce la descarga, recargue, desmonte, caliente (por encima de la temperatura nominal especificada por el fabricante 60°C) ni incinere. Hacerlo puede provocar lesiones debido a la ventilación, filtraciones o explosiones que provoquen quemaduras químicas".
- * "Asegúrese de que las baterías estén instaladas de manera correcta según la polaridad (+ y -)".
 - * "No mezcle baterías antiguas con nuevas ni de diferentes marcas o tipos, como alcalinas, carbono o zinc o baterías recargables".
 - * "Retire y recicle o deseche de inmediato las baterías de los equipos que no se utilicen durante un período prolongado de acuerdo con las regulaciones locales".
 - * "Siempre vuelva a asegurar el compartimiento de las baterías. Si el compartimiento de la batería no cierra con firmeza, deje de usar el producto, retire las baterías y manténgalas lejos del alcance de los niños".

- No cierre puertas ni ventanas sobre el producto ni las extensiones eléctricas ya que esto puede dañar el aislante del alambre.
- No cubra el producto con tela, papel ni ningún material que no pertenezca al producto cuando éste se encuentre en funcionamiento.
- Este producto está equipado con bombillos tipo LED sin derivación. No enrosque ni intente retirar los bombillos.
- Este producto emplea protección contra sobrecarga (fusible). Un fusible fundido indica sobrecarga o un cortocircuito. Si el fusible se funde, desenchufe el producto del tomacorriente. Desenchufe también cualquier otra línea o productos que estén conectados al producto. Reemplace el fusible como se indica en las instrucciones para el usuario (siga las sugerencias del producto para determinar la calificación apropiada del fusible) y revise el producto. Si el fusible reemplazado se funde, puede haber un cortocircuito y el producto debe ser desechado.
- Do not let lamps rest on the supply cord or on any wire.
- Lea y siga todas las instrucciones que se encuentran en el producto o que han sido provistas con el producto.

CONSERVE ESTAS INSTRUCCIONES



PRECAUCIÓN:

1. Este juego de luces está calificado para 36 vatios (0,3 amperios), no lo sobrecargue. Conecte otros de luces o aparatos decorativos de punta a punta hasta un máximo de 216 vatios (1,8 amperios) en total. Si se conecta a un juego de luces que no tenga la calificación de voltaje (se encuentra en la etiqueta ubicada a unas 6 pulgadas del enchufe), calcule el voltaje de la siguiente manera: Multiplique la corriente (___A) referida en la etiqueta por 120.
Por ejemplo: El juego de luces está calificado para 120 voltios, 60 Hz y 0,2 amperios. 0,2 x 120 = 24 vatios. Sumé el voltaje de cada juego de luces hasta obtener un total de 216 vatios o menos. (No exceda los 216 vatios).
2. a) Reemplace los bombillos solo con los bombillos de repuesto LED de 3,3 voltios, 0,066 vatios que se incluyen con este producto. b) Riesgo de incendio - Este producto no contiene derivaciones en los bombillos para permitir el funcionamiento si se funde un bombillo. No reemplace los bombillos con otros diferentes a los repuestos que se incluyen con este producto.

Este dispositivo cumple con la Parte 15 de las reglas FCC. El funcionamiento está sujeto a las siguientes dos condiciones:

- (1) este dispositivo no debe causar interferencia perjudicial y
- (2) deberá aceptar cualquier interferencia recibida, incluida la interferencia que pudiese causar la operación no deseada.

Advertencia: Los cambios y modificaciones que se le hagan a esta unidad y que no hayan sido aprobados explícitamente por la parte responsable del cumplimiento de las regulaciones podrían anular la autoridad del usuario para usar este producto.

NOTA: este equipo ha sido probado y se ha verificado que cumple con los límites para un dispositivo digital Clase B, conforme a la Parte 15 de las reglas de la FCC. Estos límites están diseñados para proporcionar protección razonable contra interferencia perjudicial en una instalación residencial. Este equipo genera, utiliza y puede irradiar energía de radiofrecuencia y, si no se instala y usa de acuerdo con las instrucciones, puede causar interferencia perjudicial a las comunicaciones de radio. Sin embargo, no se garantiza que no se producirán interferencias en una instalación en particular. Si este equipo genera interferencia perjudicial a la recepción de radio o televisión, lo que se puede determinar al apagar y encender el equipo, se recomienda al usuario que intente corregir la interferencia con una o más de las siguientes medidas:

- * Reoriente o reubique la antena de recepción.
- * Aumente la separación entre el equipo y el receptor.
- * Conecte el equipo a un tomacorriente de un circuito distinto al que usa el receptor.
- * Solicite ayuda al distribuidor o a un técnico con experiencia en radio/TV.

Para cualquier pregunta y/o asistencia, llame al servicio al cliente al 1-877-398-7337 o visítenos por internet en www.GEholidaylighting.com

PARA USO EN INTERIORES Y EXTERIORES
Impreso en China

Hecho en China
E246482 HC-24

Nicolas Holiday Ltd., 246 Spring Hill Road, Unit B, Trumbull CT 06611
©2024 Nicolas Holiday Ltd., Suite 2706 Skyline Tower, 39 Wang Kwong Road, Kowloon Bay, Kowloon, Hong Kong
Todos los derechos reservados.

INSTRUCTION MANUAL FOR SYNC RGB PRODUCTS

NHL Model No. 73014LO / 73017LO / 73018LO / 73062LO

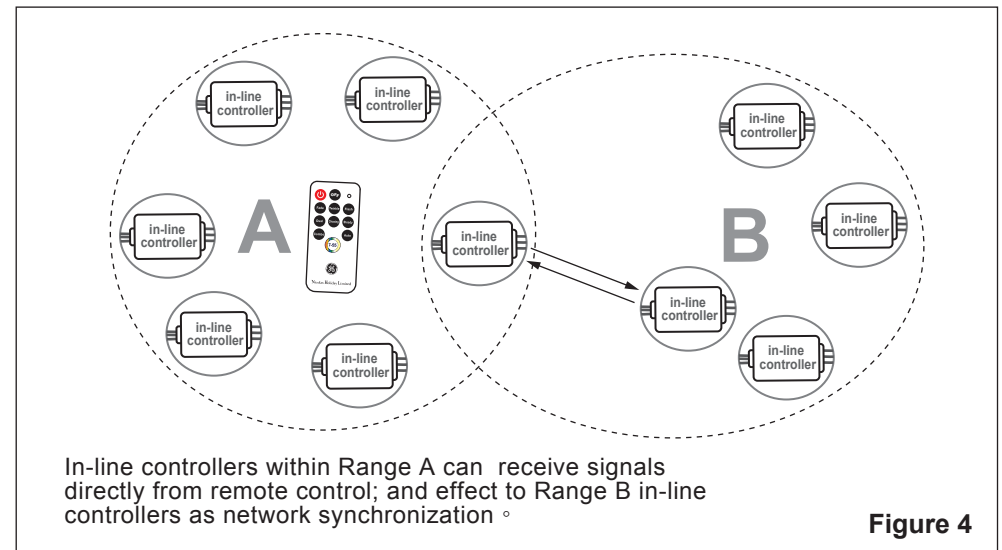
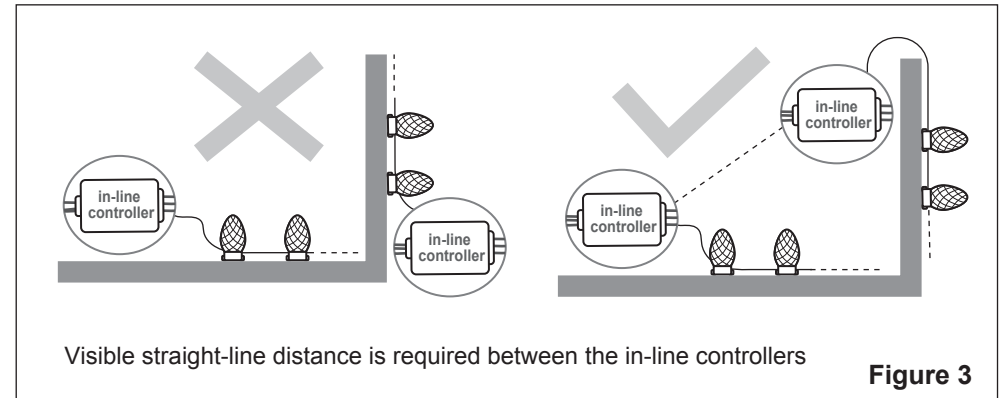
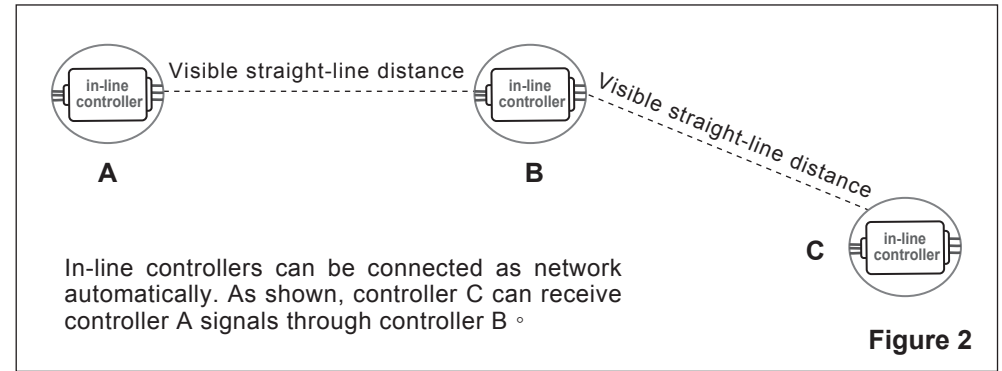
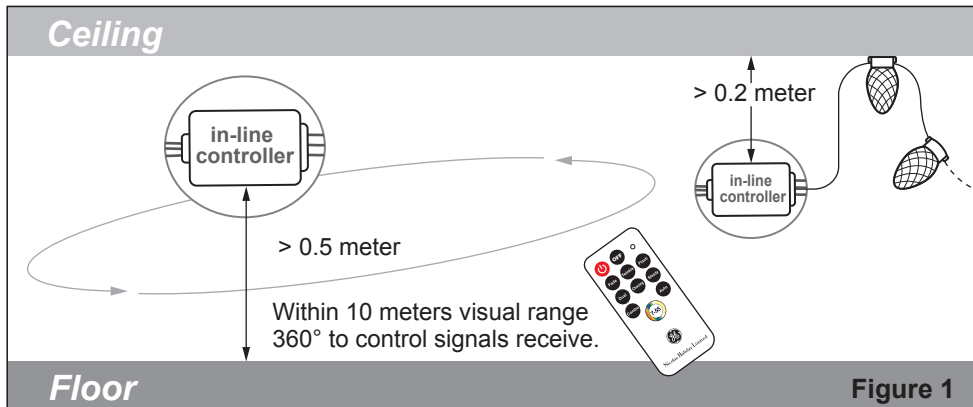


1. Technical Specification and Install Instructions

- A. The Sync RGB product has been equipped with its corresponding power supply and controller. To reduce the risk of fire and electric shock, use only the power supply and controller that was provided with this product.
- B. If decorating with multiple Sync RGB products, please follow the installation instructions in order to achieve the best effect of intelligent synchronization.
- C. The effective control distance of Sync RGB products is 10 meters, which refers to the distance between the remote control to the in-line controller, or two in-line controllers, in a straight line without obstacles. Multiple sets of products within the effective control distance can be automatically connected to achieve large-scale/long-distance synchronization (The recommended amount of maximum connected sets is 10 sets).
- D. Due to different conditions in actual operation and the variable application environments, the synchronizing signal may be delayed. When two adjacent sets are connected, the first synchronization time takes 3~5 seconds.

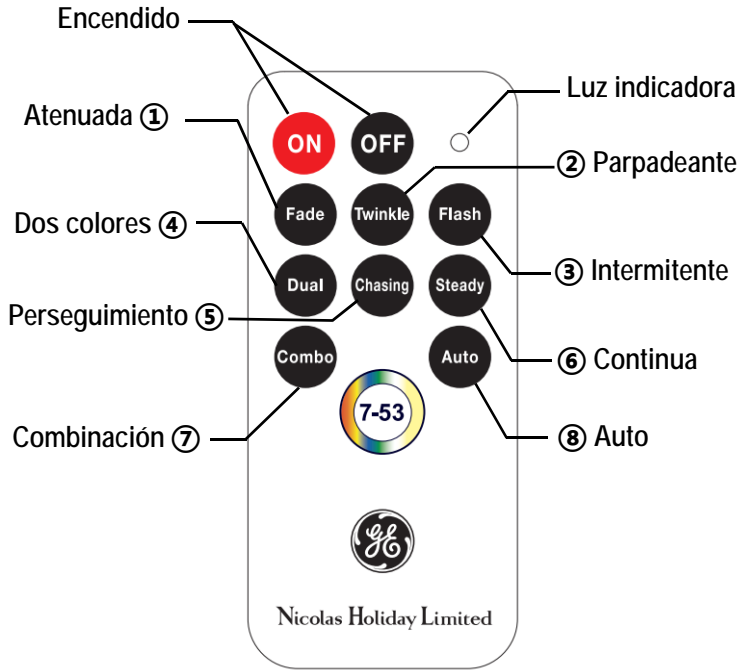
2. Install Recommendation

- A. Sync RGB products should not be installed in places with high humidity, such as drains, swimming pools, or in water accumulating areas.
- B. The control distance is within 10 meters of the visual range, and the in-line controller is required to be installed at 0.5 meters above the ground, or overhead 0.2 meters from the ceiling. (as shown in Figure 1).
- C. Visible straight-line distance is required between the controllers (as shown in Figure 2 / Figure 3)
- D. Multiple sets of Sync RGB products are automatically synchronized as long as the product is in an effective signal source area (as shown in Figure 4).





MANUAL DE INSTRUCCIONES PARA EL CONTROL REMOTO



Notas:

- El control remoto incluye 8 modos para accionar las combinaciones de colores y de funciones.
- Cada botón corresponde con el cuadro.
- Después de encender las luces, presione el botón asociado a la función deseada. Presiónelo repetidamente para cambiar las opciones de color.

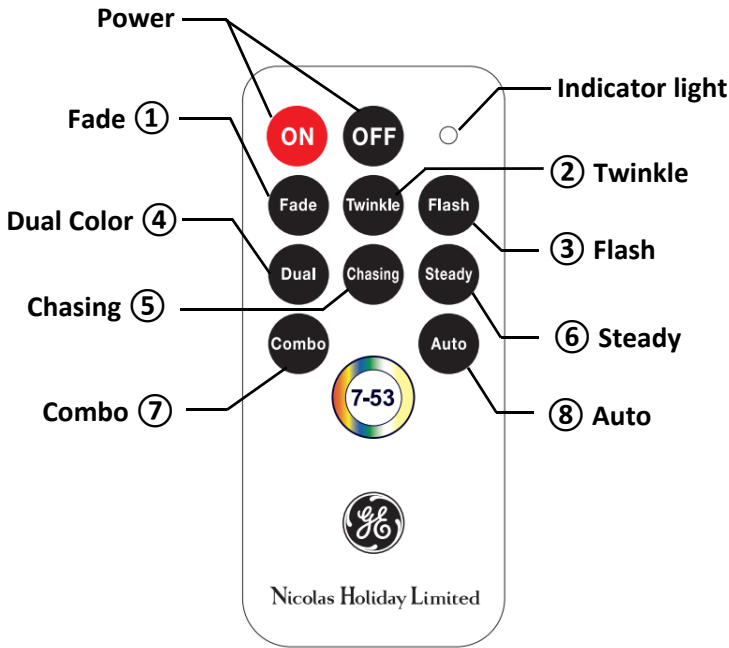
Modo	① Atenuada	② Parpadeante	③ Intermitente	④ Dos colores	⑤ Perseguimiento	⑥ Continua	⑦ Combinación	⑧ Auto
1	•Rojo	•Rojo	•Rojo	•Rojo/Verde	•Todos los colores	•Rojo	•Atenuada	•Todos los modos
2	•Verde	•Verde	•Verde	•Blanco/Azul	•Perseguimiento multicolor	•Verde	•Parpadeante	/
3	•Morado	•Morado	•Morado	•Blanco/Rojo	•Perseguimiento rojo/verde/blanco	•Morado	•Intermitente blanco	/
4	•Azul	•Azul	•Azul	•Verde/Azul	•Perseguimiento rojo/azul/blanco	•Azul	•Dos colores	/
5	•Amarillo	•Amarillo	•Amarillo	•Rojo/Amarillo	/	•Amarillo	•Perseguimiento	/
6	•Blanco	•Blanco	•Blanco	•Morado/Azul	/	•Blanco	/	/
7	•Blanco cálido	•Blanco cálido	•Blanco cálido	•Blanco/Multicolor	/	•Blanco cálido	/	/
8	•Multicolor	•Multicolor	•Multicolor	/	/	•Multicolor	/	/
9	•Rojo/Azul/Blanco	•Rojo/Azul/Blanco	•Rojo/Azul/Blanco	/	/	•Rojo/Azul/Blanco	/	/

GE es una marca de comercio de General Electric Company y es bajo licencia de Nicolas Holiday Ltd.

De tener preguntas, llame al servicio de atención al cliente, al 1-877-398-7337 (llamada gratuita), o visite nuestro sitio web, www.geholidaylighting.com.



INSTRUCTION MANUAL FOR REMOTE CONTROL



Notes:

- Remote control includes 8 operating modes for color & function combinations.
- Each button corresponds to the chart.
- After turning light set on, press desired button for that function. Continue pressing the same button to cycle through all color selections.

Function	① Fade	② Twinkle	③ Flash	④ Dual Color	⑤ Chasing	⑥ Steady	⑦ Combo	⑧ Auto
1	•Red	•Red	•Red	•Red/Green	•All Colors	•Red	•Fade	• All Function
2	•Green	•Green	•Green	•White/Blue	• Multi Chasing	•Green	•Twinkling	/
3	•Purple	•Purple	•Purple	•White/Red	• R/G/W Chasing	•Purple	•Flash White	/
4	•Blue	•Blue	•Blue	•Green/Blue	• R/B/W Chasing	•Blue	•Dual Color	/
5	•Yellow	•Yellow	•Yellow	•Red/Yellow	/	•Yellow	•Chasing	/
6	•White	•White	•White	•Purple/Blue	/	•White	/	/
7	•Warm	•Warm	•Warm	•White/Multi	/	•Warm	/	/
8	•Multi	•Multi	•Multi	/	/	•Multi	/	/
9	•R/B/W	•R/B/W	•R/B/W	/	/	•R/B/W	/	/

GE is a trademark of General Electric Company and is under license by Nicolas Holiday Ltd.

Questions, call customer service toll free at 1-877-398-7337 or visit us on web at www.geholidaylighting.com.

NHL Model No. 73014LO 73017LO 73018LO

Remote Control: HC-TX40
Printed in China
HC24