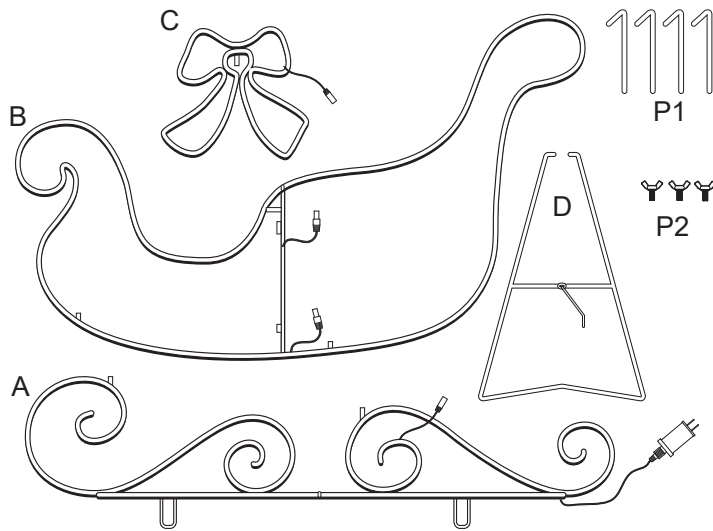


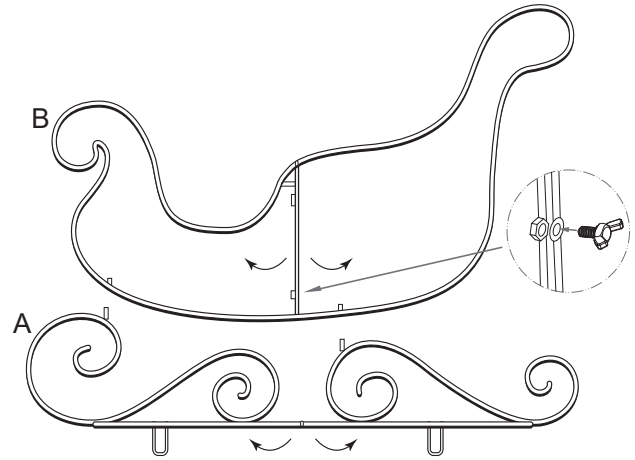
GE SB 48-IN NEON FLEX SLEIGH

ASSEMBLY INSTRUCTIONS

NHL Model No. 82083LO

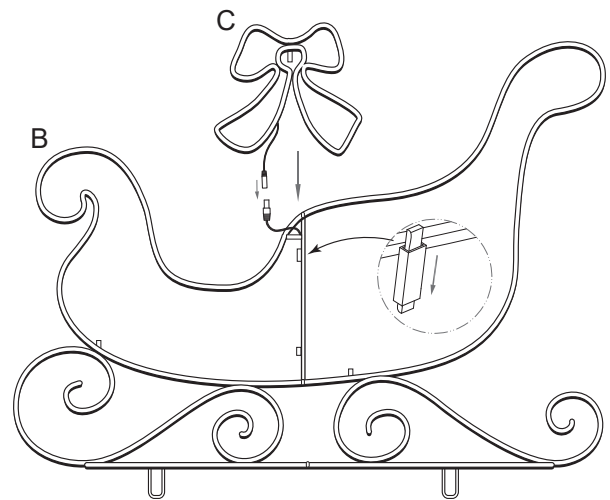
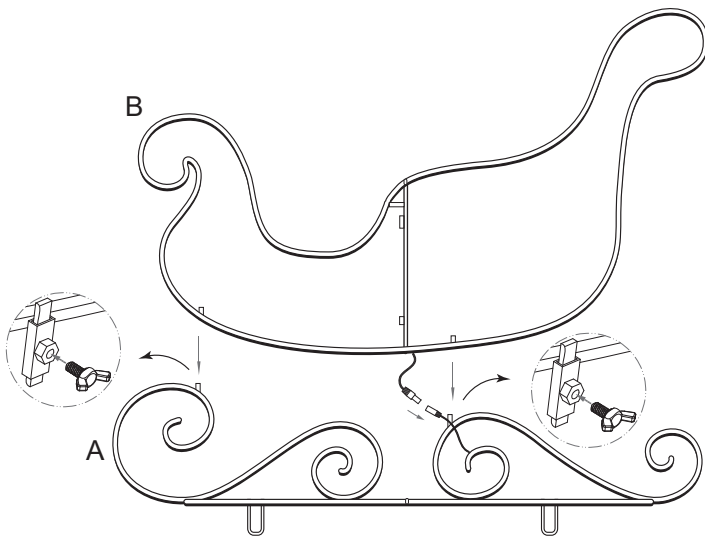


Step 1 Open A and B as shown picture, and tighten the screw to lock.



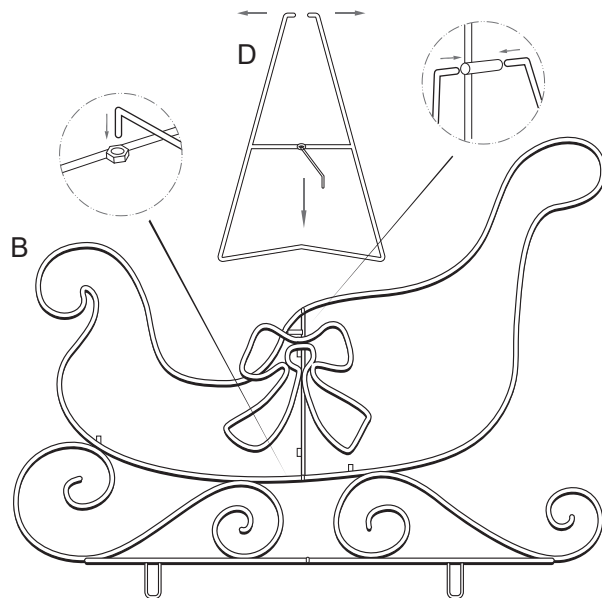
Step 2 Insert B into part A as the shown picture, and tighten the screw to lock. Connect the male and female power cables.

Step 3 Insert C into part B as the shown picture. Connect the male and female power cables.

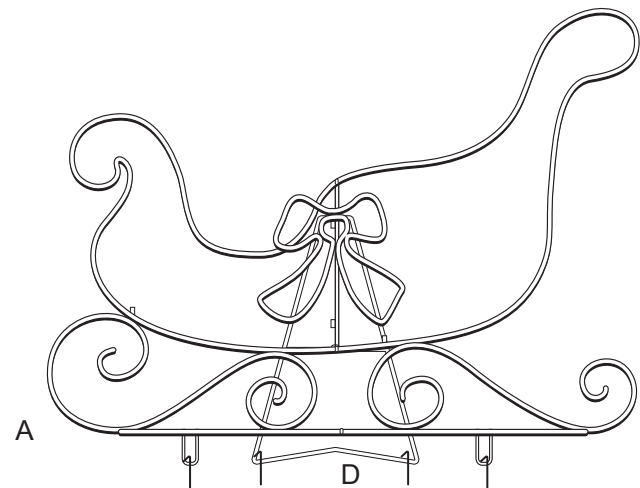


Step 4 Insert D into part B as the shown picture, Insert the hook into the hole.

Step 5 Fix the four stakes at A and D as the shown picture.



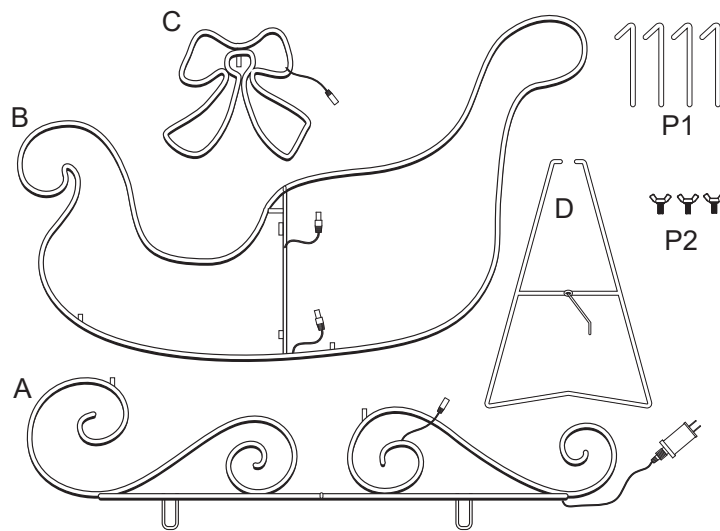
Assembly Complete



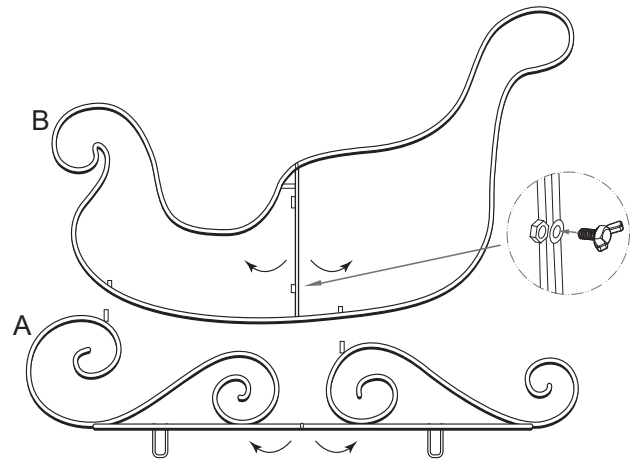
GE SB 48-IN NEÓN TRINEO

INSTRUCCIONES DE ENSAMBLAJE

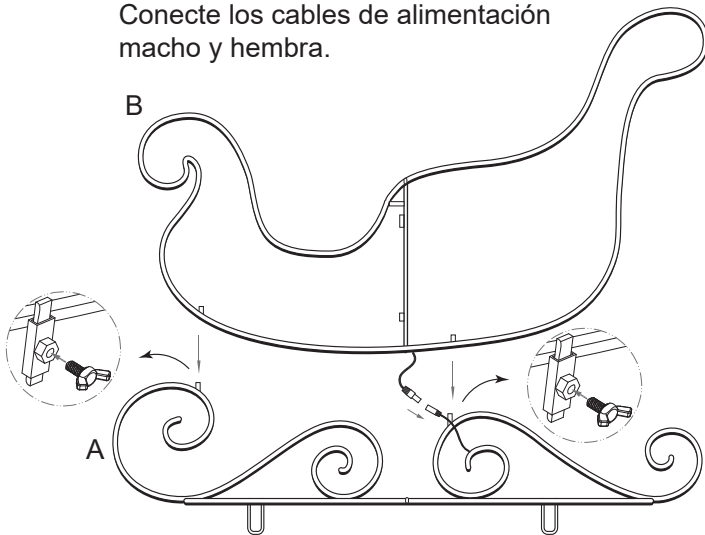
NHL Model No. 82083LO



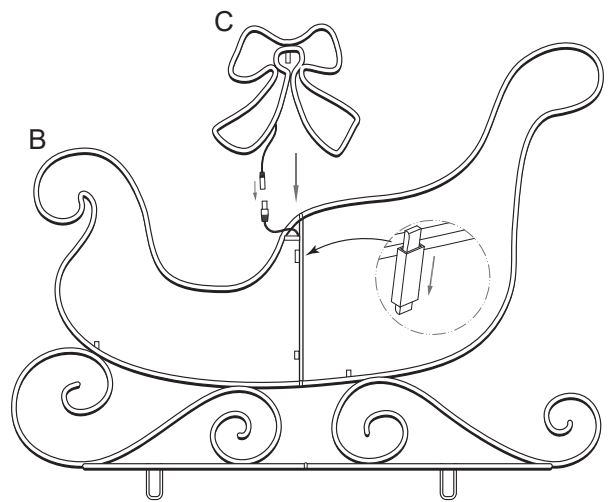
Paso 1 Abra A y B como se muestra en la imagen y apriete el tornillo para bloquear.



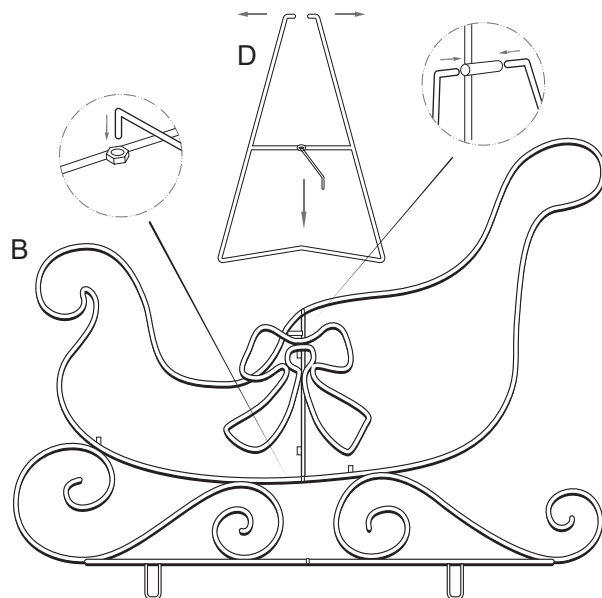
Paso 2 Inserte B en la parte A como se muestra en la imagen y apriete la tornillo para bloquear. Conecte los cables de alimentación macho y hembra.



Paso 3 Inserte C en la parte B como se muestra en la imagen. Conecte los cables de alimentación macho y hembra.



Paso 4 Inserte D en la parte B como se muestra en la imagen. Inserte el gancho en el orificio.



Paso 5 Fije las cuatro estacas en A y D como se muestra en la imagen.

Ensamblaje
completado

