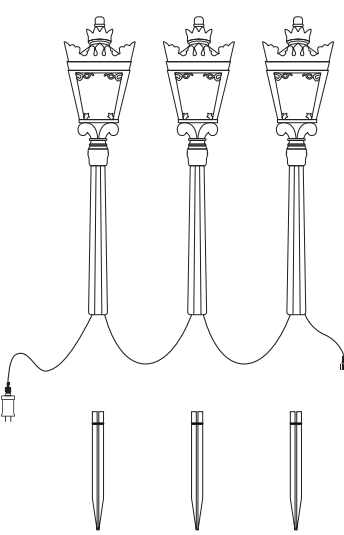
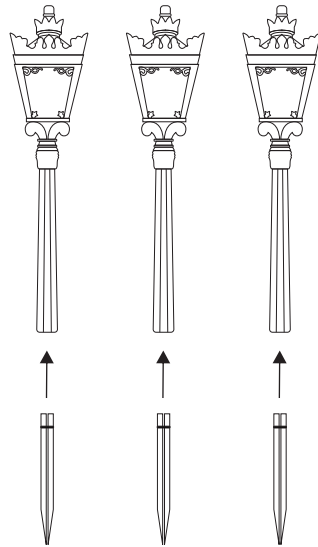
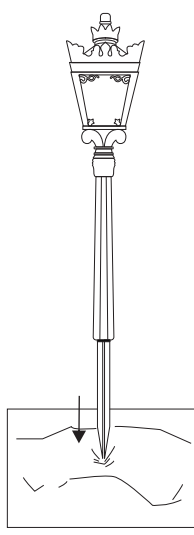
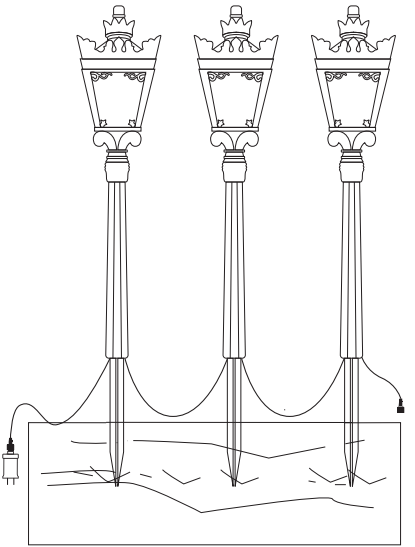


# GE SB 3-CT LED LAMPPOST PATHWAY

## ASSEMBLY INSTRUCTIONS

ITEM #: 82098LO



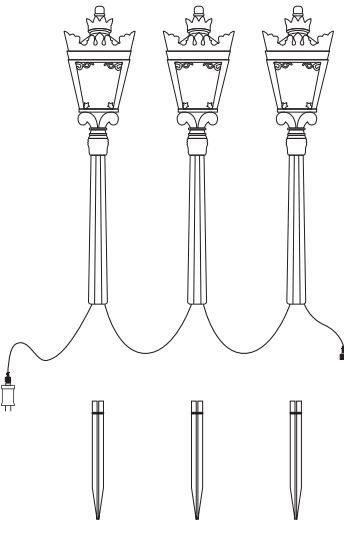
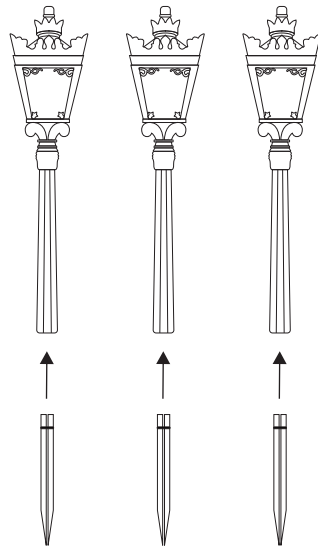
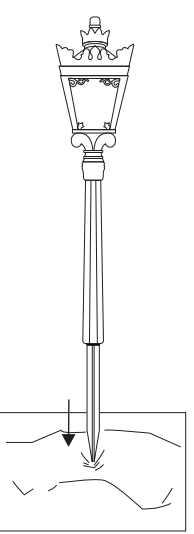
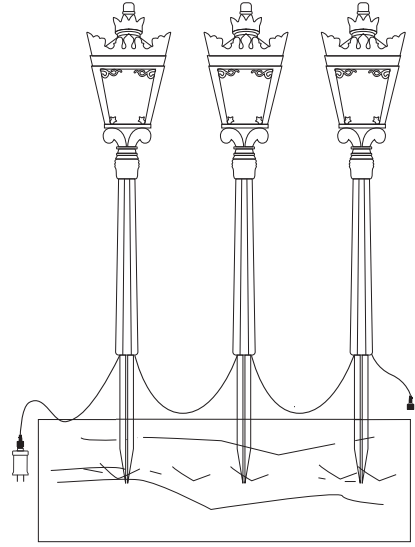
<p><b>Assembly Parts</b></p>  <p>Stakes</p>	<p><b>Step 1</b></p>  <p>Fix the stakes into each lamppost the shown in the figure.</p>	<p><b>Step 2</b></p>  <p>Set the stake into the ground, ensuring the stake is fully inserted.</p>	<p><b>Assembly Complete</b></p>  <p>To disassemble, follow instructions in reverse order. Questions, Call customer service toll-free at 1-877-398-733 or visit us on the website at <a href="http://www.geholidaylighting.com">www.geholidaylighting.com</a></p> <p>Printed in China 2024</p>
--	--	---	--

# CAMINO DE LÁMPARA LED GE SB 3-CT

## INSTRUCCIONES DE ENSAMBLAJE

ARTÍCULO #: 82098LO



<p><b>Piezas de ensamblaje</b></p> 	<p><b>Paso 1</b></p>  <p>Fija las estacas en cada farola. el mostrado en la figura.</p>	<p><b>Paso 2</b></p>  <p>Coloque la apuesta en el terreno, asegurando la apuesta está completamente insertado.</p>	<p><b>Ensamblaje completado</b></p>  <p>Para desmontar, siga las instrucciones en orden inverso. Preguntas, Llamar atención al cliente número gratuito al 1-877-398-733 o visítenos en el sitio web en <a href="http://www.geholidaylighting.com">www.geholidaylighting.com</a></p>
--	--	--	--