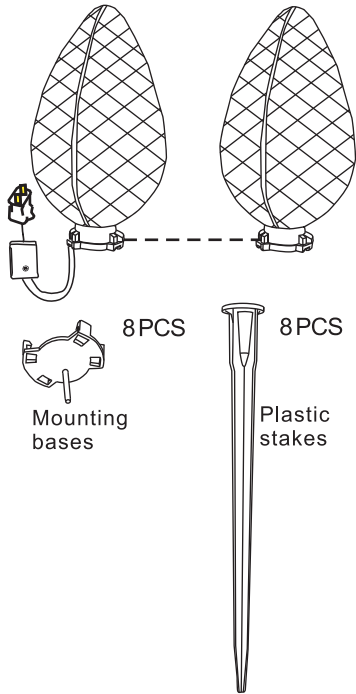


# 8L G60 Hardware-Assembly Instructions



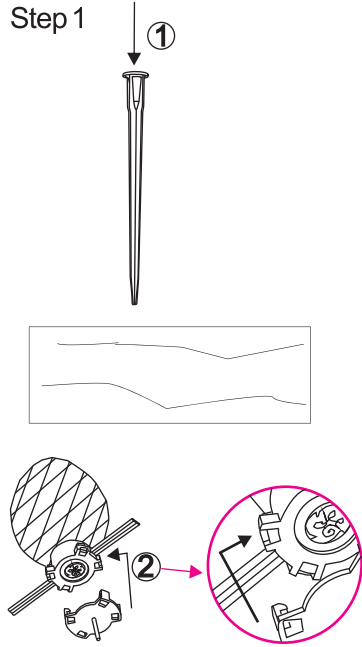
ITEM#: 73060LO

## Assembly Parts



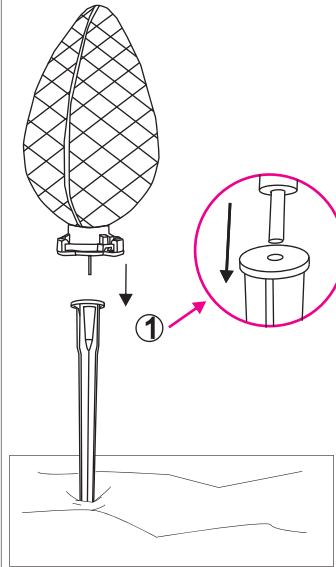
Extra 1 bulb base spare is for backup

## Step 1



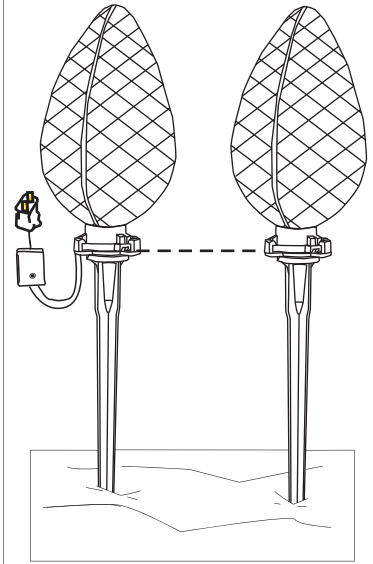
1. Set the plastic stakes on the ground.
2. Attach 1 mounting base by snapping its four clips onto each lampholder.

## Step 2



1. Insert the mounting base to the the plastic stakes.
2. Continue assembling the mounting bases to the plastic stakes.

## Assembly Complete



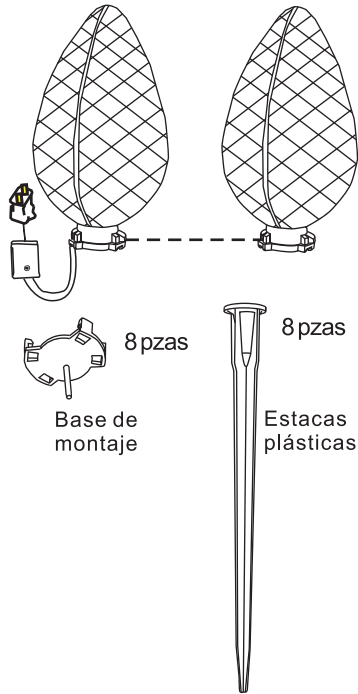
To disassemble, follow instructions in reverse order. Questions, call customer service toll-free at 1-877-398-7337 or Visit us on web at [www.geholidaylighting.com](http://www.geholidaylighting.com)  
Printed in China 2018

# Instrucciones para el ensamblaje de la herrajería con 8 luces LED G60



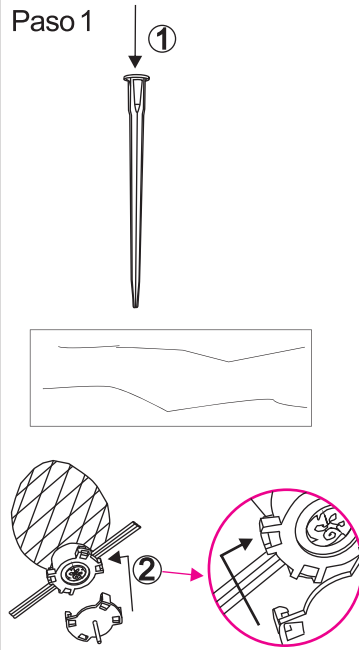
Artículo no: 73060LO

## Piezas de ensamblaje



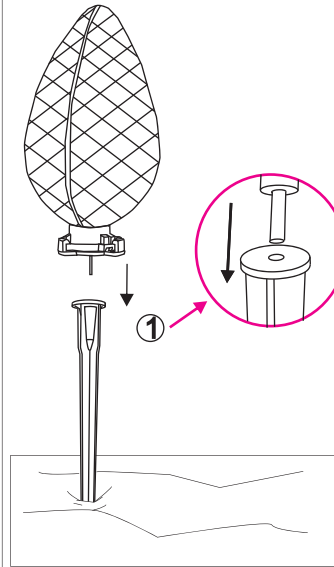
Adicional 1 base de la bombilla de repuesto es para copia de seguridad

## Paso 1



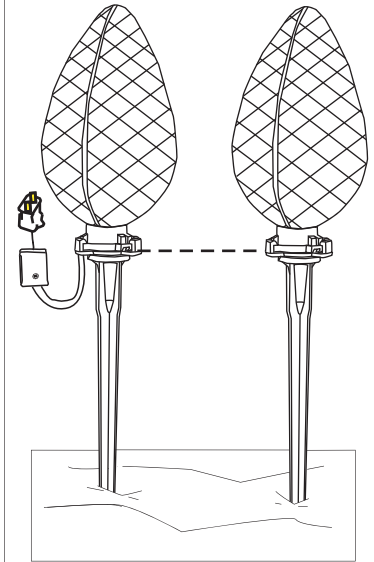
1. Inserte las estacas plásticas en el suelo.
2. Acople una base de montaje trabando sus cuatro presillas en cada portalámpara.

## Paso 2



1. Inserte el acoplador del G90 en el orificio de la parte superior de la estaca plástica.
2. Continúe acoplando las bases de montaje a las estacas plásticas

## Ensamblaje completado



Para desensamblar, siga las instrucciones en el orden inverso. Si tiene preguntas, llame al **número gratuito del Servicio al Cliente** al 1-877-398-7337 o visítenos en el sitio Web en [www.geholidaylighting.com](http://www.geholidaylighting.com)  
Impreso en China en 2018  
**NO ES UN JUGUETE: SÓ PARA DECORACIÓN.**