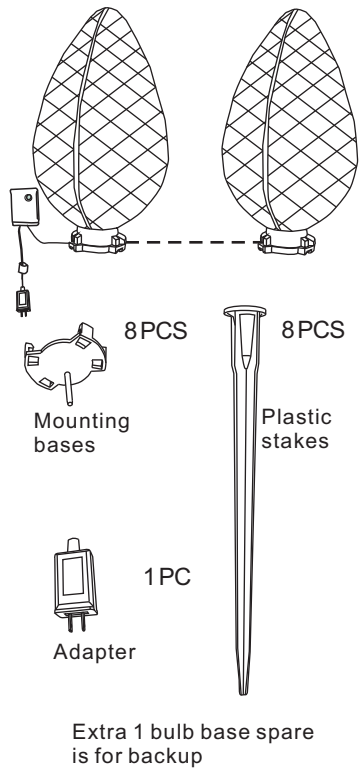


# GE 8L G90 Hardware-Assembly Instructions

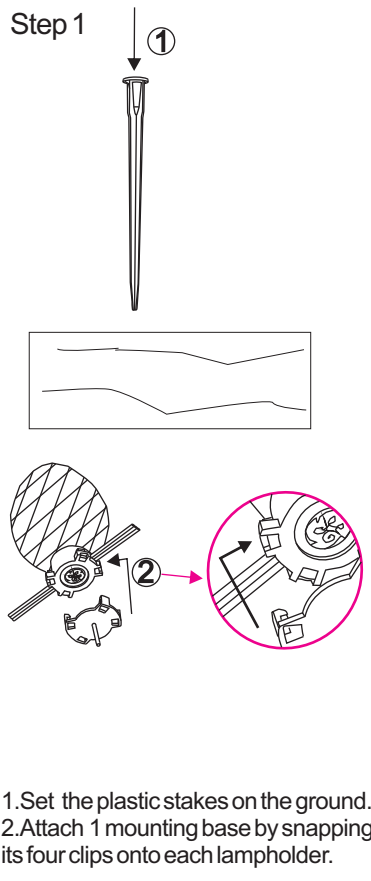


ITEM#: 72210LO

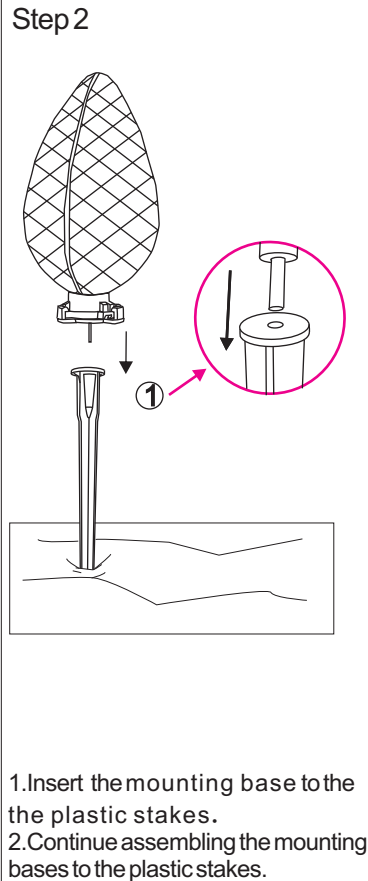
## Assembly Parts



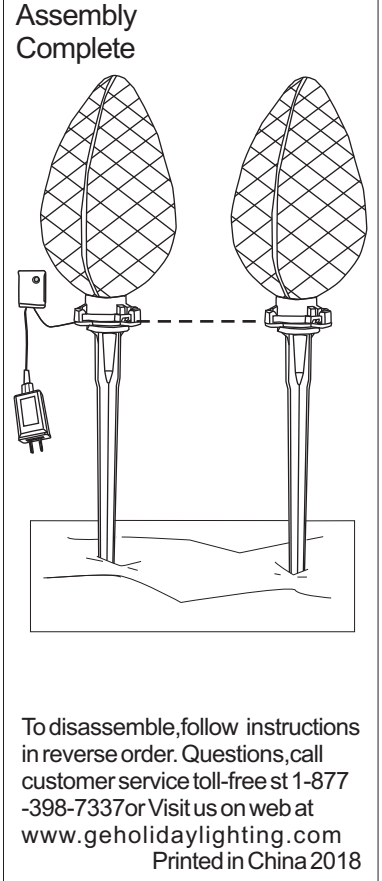
## Step 1



## Step 2



## Assembly Complete

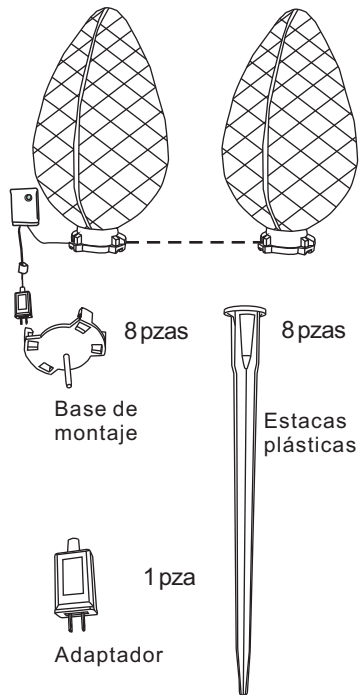


# Instrucciones para el ensamblaje de la herrajería con 8 luces LED G90



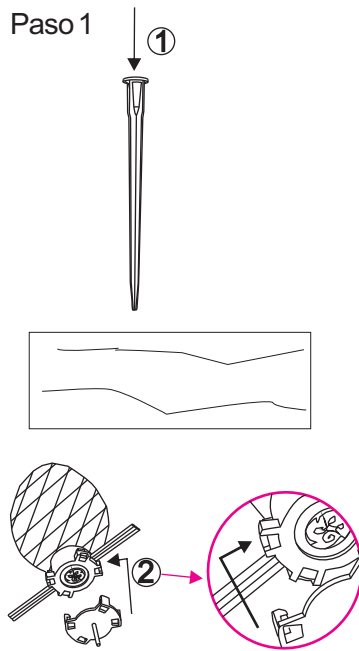
Artículo no: 72210LO

## Piezas de ensamblaje



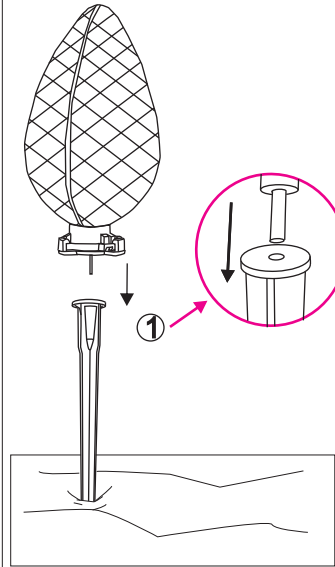
Adicional 1 base de la bombilla de repuesto es para copia de seguridad

## Paso 1



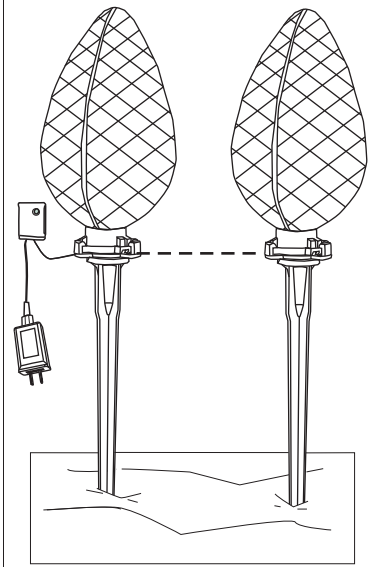
1. Inserte las estacas plásticas en el suelo.
2. Acople una base de montaje trabando sus cuatro presillas en cada portalámpara.

## Paso 2



1. Inserte el acoplador del G90 en el orificio de la parte superior de la estaca plástica.
2. Continúe acoplando las bases de montaje a las estacas plásticas

## Ensamblaje completado



Para desensamblar, siga las instrucciones en el orden inverso. Si tiene preguntas, llame al **número gratuito del Servicio al Cliente** al 1-877-398-7337 o visítenos en el sitio Web en [www.geholidaylighting.com](http://www.geholidaylighting.com) Impreso en China en 2018 **NO ES UN JUGUETE: SÓ PARA DECORACIÓN.**