



# 7 FT SPIRAL TREE

Assembly Manual- 82009LO/ 82011LO

**Electrical Rating:** 120V, 60Hz

**Size:** 7FT

**Operating Temperature:** -5°F to 95°F (-20°C to 35°C)

**Application:** Indoor and Outdoor Use

## PREPARATION

Before beginning product installation, make sure that all parts are complete. Check parts with package contents list provided. If any parts is missing or damaged, do not attempt to assemble, install or operate the product.

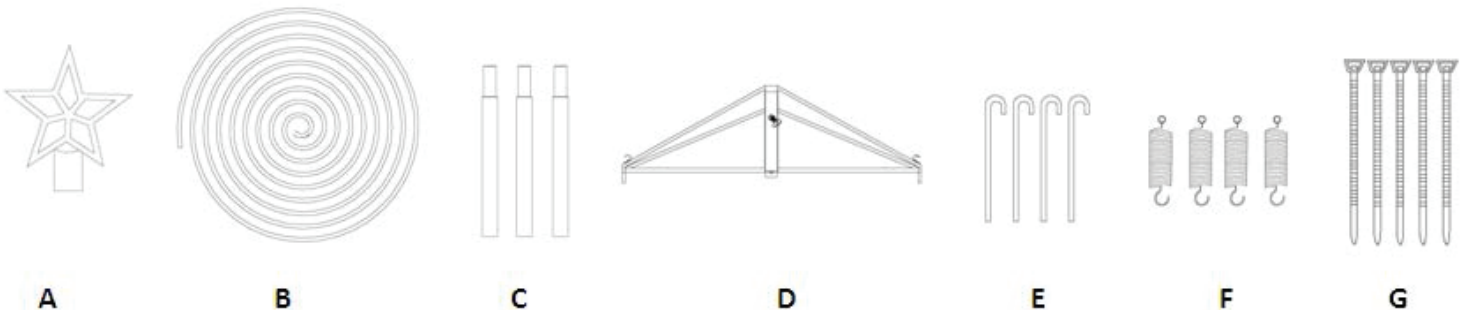
**Estimated Assembly Time: 5-10 minutes**

No tools required for assembly.

The item drawing may slightly vary from the actual product.

## PACKAGE CONTENTS

| PART | DESCRIPTION            | QUANTITY |
|------|------------------------|----------|
| A    | Star                   | 1        |
| B    | Spiral Neon Flex Light | 1        |
| C    | Pole Sections          | 3        |
| D    | Base Stand             | 1        |
| E    | Ground Stake           | 4        |
| F    | Spring                 | 4        |
| G    | Zip Tie                | 5        |



### Notes:

- 1> Star A and Spiral Neon Flex Light B are connected.
- 2> Spring F and Spiral Neon Flex Light B are connected by 4 nylon strings, so there is one spring per nylon strand.

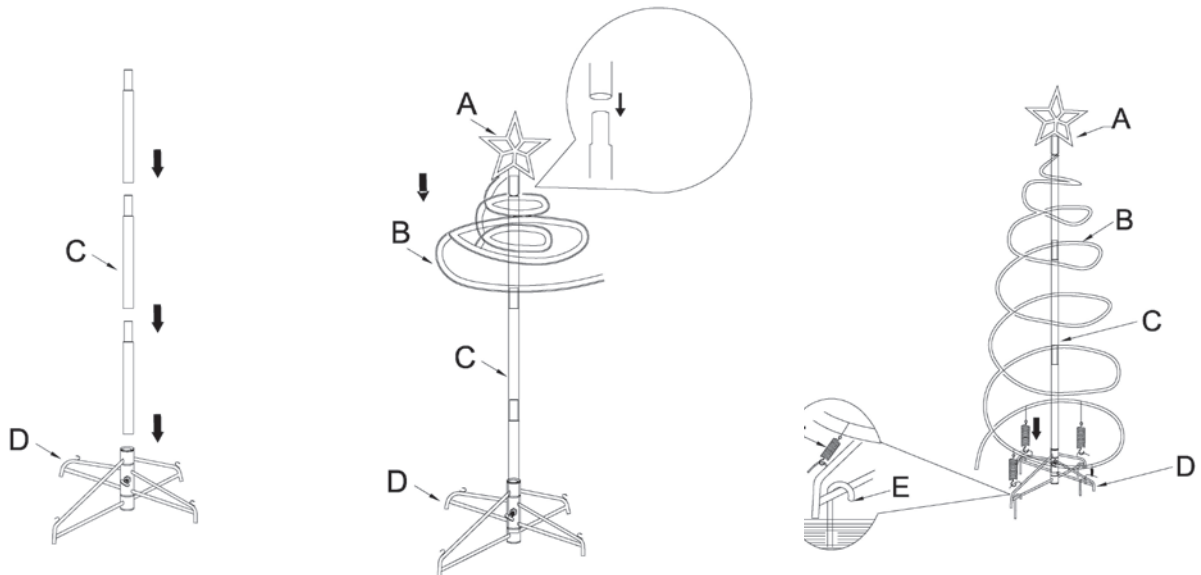


# 7 FT SPIRAL TREE

Assembly Manual- 82009LO / 82011LO

## ASSEMBLY INSTRUCTIONS

- 1> Unpack the package box and take out all the contents.
- 2> Open and lay-out the Base (D) on the selected location and make sure that it is sitting flat and stable. Assemble the three (3) Pole Sections (C) together to create one pole assembly. Insert the assembled pole into the base. (as shown in the figure 1)
- 3> Place the Spiral Neon Flex Light (B) on the top of the pole by inserting pole tip onto the spiral frame center hole and allow the rest of Spiral Neon Flex Light to stretch towards the ground, creating appearance of tree. Place the Star (A) on top of the tree assembly. (as shown in the figure 2)
- 4> Secure the tree body by Springs (F) to the hooks along the ends of the Base (D). (as shown in the figure 3)
- 5> If you are using this tree as an outdoor decoration, use the provided Ground Stakes (E) to secure the tree to the ground. (as shown in the figure 3)
- 6> Plug the tree into a GFCI-protected outlet to turn the tree lights on.





# ÁRBOL EN ESPIRAL 2 M

Manual de Montaje - 82009LO/82011LO

**Especificaciones Eléctricas:** 120V, 60Hz

**Tamaño:** 7 pies (2 m)

**Temperatura de Operación:** -5°F a 95°F (-20°C a 35°C)

**Uso:** Interior y Exterior

## PREPARACIÓN

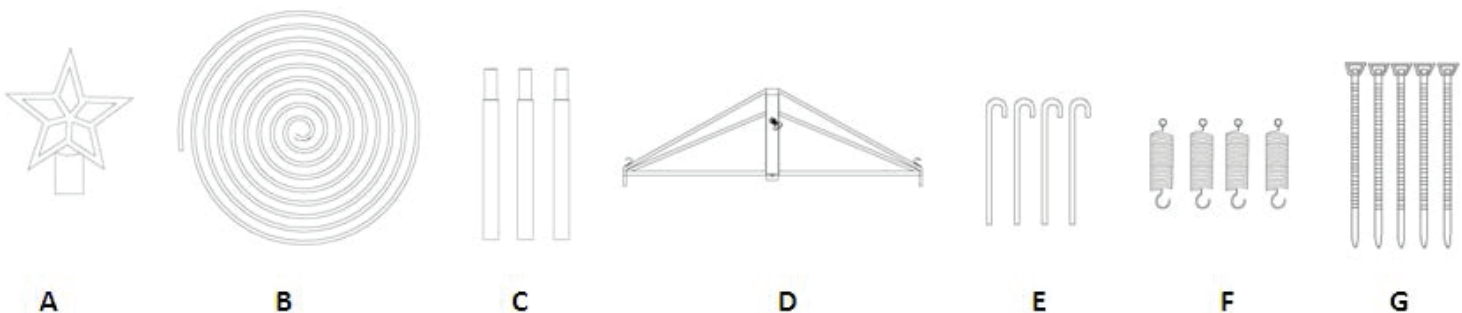
Antes de instalar el producto, asegúrese de contar con todas las piezas. Compare las piezas con la lista de contenido del paquete proporcionada. Si falta alguna o está dañada, no intente montar, instalar ni utilizar el producto.

**Tiempo de Montaje Estimado: 5-10 minutos**

No se necesitan herramientas para el montaje.  
El producto real podrá diferir ligeramente con la imagen.

## CONTENIDO DEL PAQUETE

| PIEZA | DESCRIPCIÓN                  | CANTIDAD |
|-------|------------------------------|----------|
| A     | Estrella                     | 1        |
| B     | Luz Neón en Espiral Flexible | 1        |
| C     | Secciones de Poste           | 3        |
| D     | Base                         | 1        |
| E     | Gancho de Tierra             | 4        |
| F     | Muelle                       | 4        |
| G     | Anclajes                     | 5        |



### Notas:

- 1> La Estrella A y la Luz Neón en Espiral Flexible B van conectadas.
- 2> Los Muelles F y la Luz Neón en Espiral Flexible B van conectadas por 4 cuerdas de nylon, es decir, un muelle por cada tira de nylon.



# ÁRBOL EN ESPIRAL 2 M

Manual de Montaje - 82009LO/ 82011LO

## INSTRUCCIONES DE MONTAJE

- 1> Abra la caja y extraiga todo el contenido.
- 2> Abra y disponga la Base (D) en el lugar elegido asegurándose de que sea plano y estable. Una las tres (3) Secciones del Poste (C) para montarlo. Una vez montado introdúzcalo en la base (como se muestra en la Imagen 1).
- 3> Coloque la Luz Neón en Espiral Flexible (B) en la parte superior del poste insertando la punta a través del orificio central de la espiral y estire la Luz Neón en Espiral Flexible hacia el suelo, dando la apariencia de árbol. Coloque la Estrella (A) en la parte superior del árbol (como se ve en la Imagen 2).
- 4> Fije el cuerpo del árbol con los Muelles (F) en los ganchos a lo largo de los extremos de la Base (D) (como se ve en la Imagen 3).
- 5> Si usa el árbol como decoración para exterior, utilice los Ganchos de tierra (E) proporcionados para anclarlo al suelo (como se ve en la Imagen 3).
- 6> Conecte el árbol a una toma de corriente con protección GFCI para encender las luces.

