



# SLEIGH

Assembly Manual - 82028LO

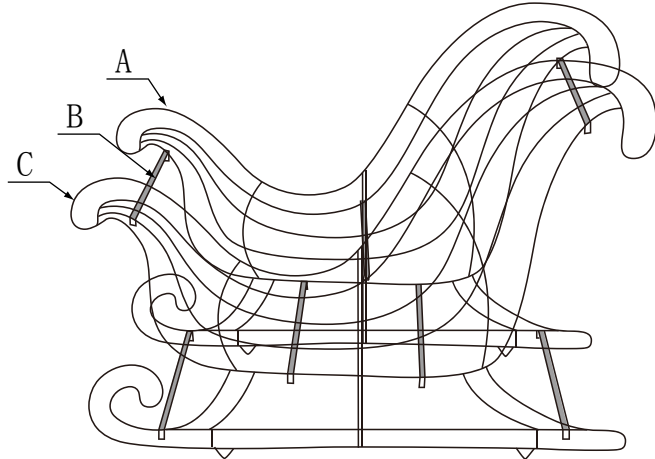
Size: 40 inches

Operating Temperature: -5°F to 95°F (-20°C to 35°C)

Application: Indoor and Outdoor Use

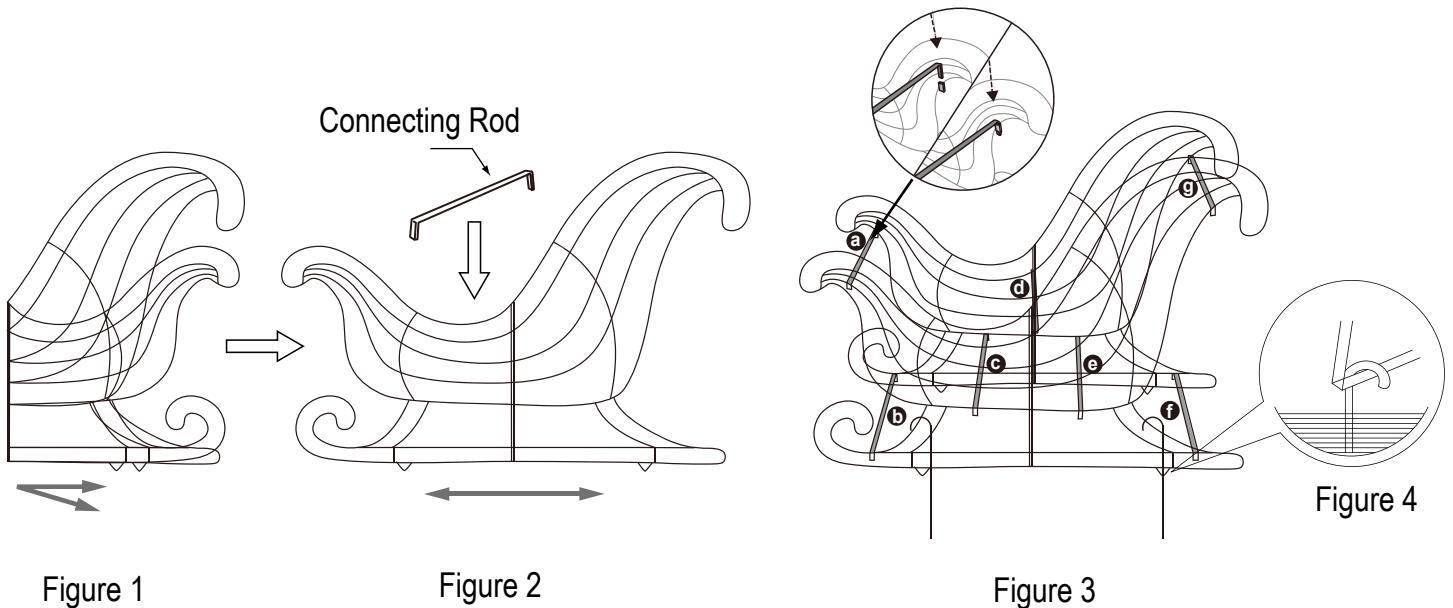
## Parts Included

- (A) Half of the sleigh
- (B) Connecting Rod
- (C) Half of the sleigh
- (D) Accessories (10 Zip ties, 4 Ground Stakes)



## To Assemble

1. Unfold the sleigh from the packaging and set up (Figure 1).
2. Insert all of the connecting rods (Point a, b, c, d, e, f, g) from half of the sleigh to another one (Figure 2, Figure 3).
3. Make sure the location is suitable to install the ground stake when using this item outdoor (Figure 4), secure sculpture with 4 ground stakes provided.
4. Plug the tree into a GFCI-protected outlet to turn the tree lights on.





# TRINEO

Manual de Montaje - 82028LO

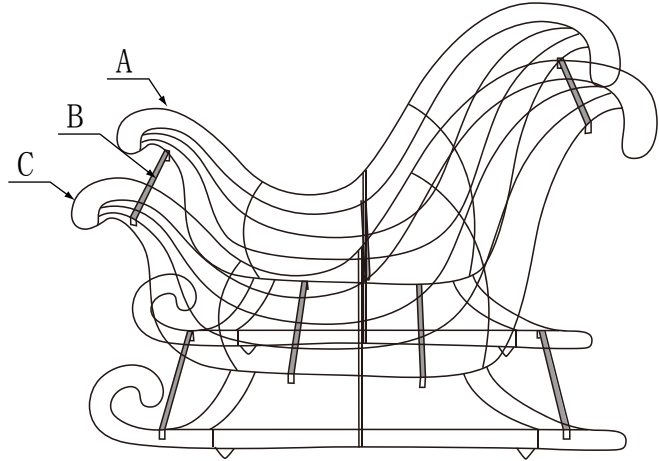
Tamaño: 40 pulgadas

Temperatura de Operación: -5°F a 95°F (-20°C a 35°C)

Aplicación: Uso en Interior y Exterior

## Piezas Incluidas

- (A) Mitad del trineo
- (B) Barras de Unión
- (C) Mitad del trineo
- (D) Accesorios (10 Anclajes, 4 Ganchos de Suelo)



## Montaje

1. Desembale el trineo y prepárelo (Imagen 1).
2. Introduzca todas las barras de unión (Puntos a, b, c, d, e, f, g) entre una mitad del trineo y la otra (Imagen 2, Imagen 3).
3. Asegúrese de que el lugar sea apropiado para clavar los ganchos de tierra al usar el producto en el exterior (Imagen 4), ancle la figura al suelo con los 4 ganchos proporcionados.
4. Conecte el producto a una toma de corriente con protección GFCI para encender las luces.

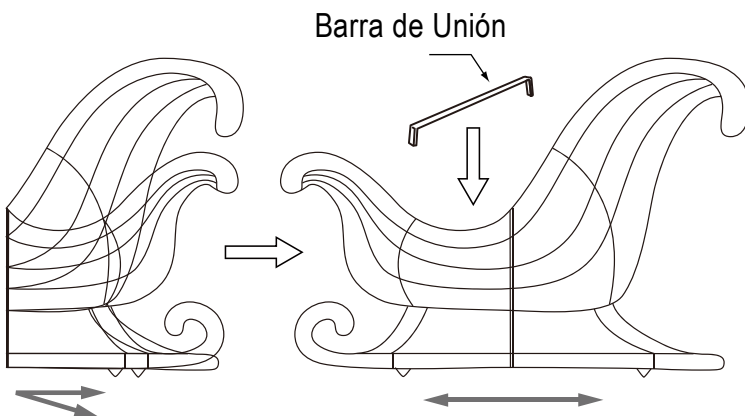


Imagen 1

Imagen 2

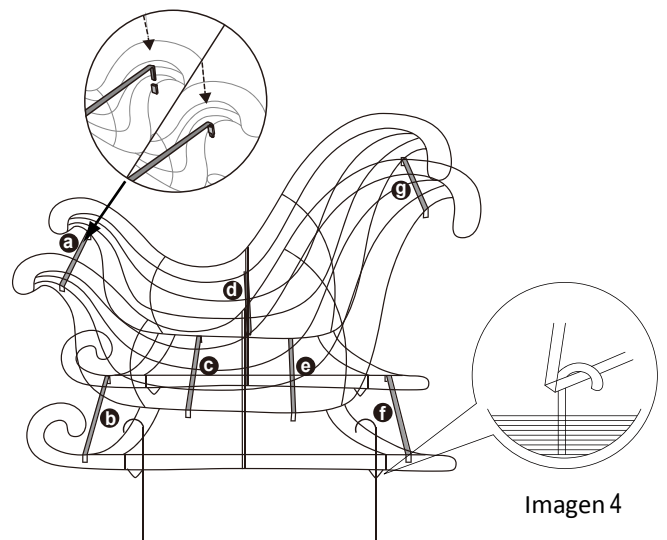


Imagen 3

Imagen 4



# FEEDING REINDEER

Assembly Manual - 82028LO

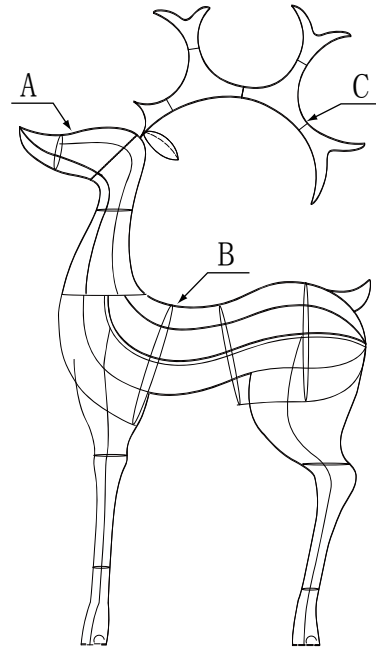
Size: 48 inches

Operating Temperature: -5°F to 95°F (-20°C to 35°C)

Application: Indoor and Outdoor Use

## Parts Included

- (A) Deer Head
- (B) Deer Body
- (C) Deer Antler
- (D) Accessories (10 Zip ties, 2 C clips, 4 Ground Stakes)



## To Assemble

1. Unfold the deer from the packaging.
2. Insert the deer head (A) to 2 holes of deer body (B), refer to Figure 1 and Figure 2.
3. Insert the deer antler (C) to deer body (B), refer to Figure 3.
4. Make sure the location is suitable to install the ground stake when using this item outdoor (Figure 4), secure sculpture with 4 ground stakes provided.
5. Plug the tree into a GFCI-protected outlet to turn the tree lights on.

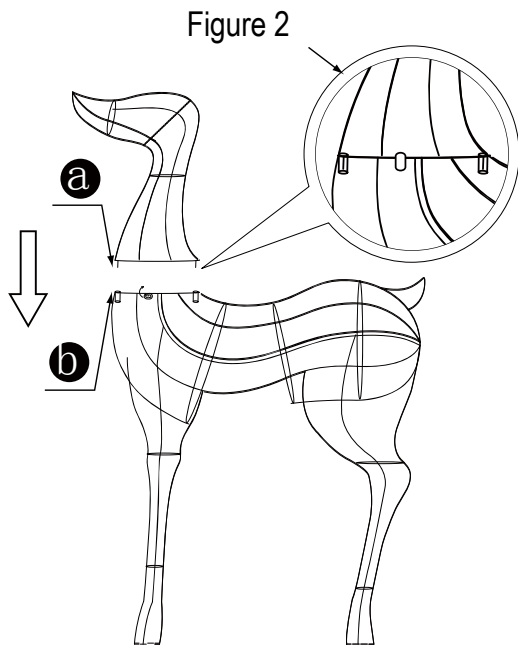


Figure 1

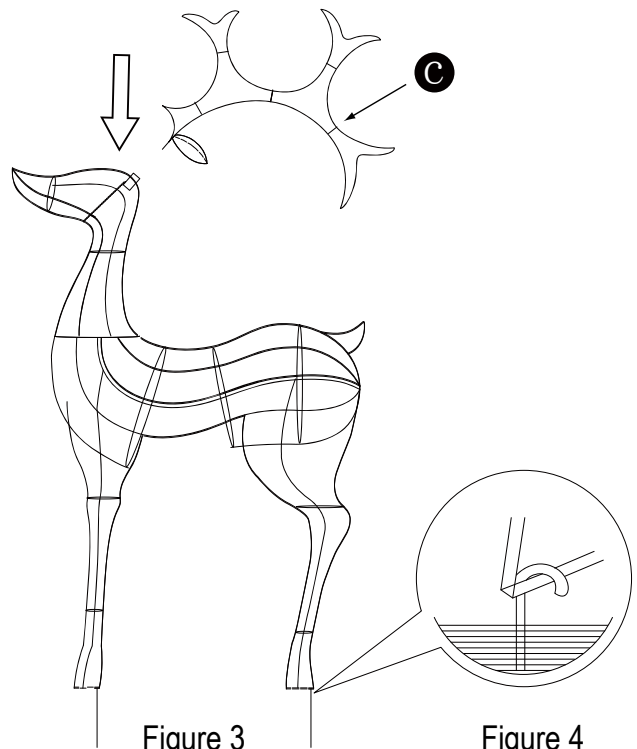


Figure 3

Figure 4



# RENO PASTANDO

Manual de Montaje - 82028LO

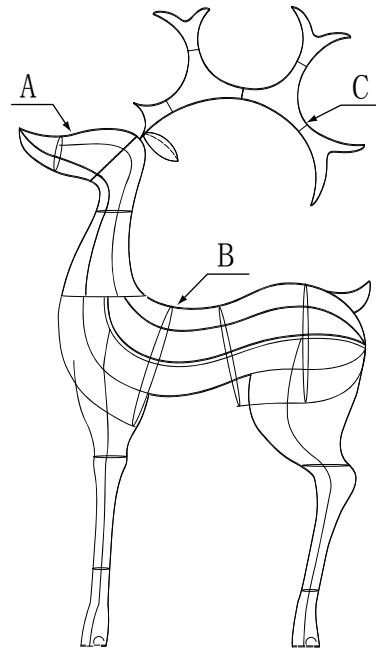
Tamaño: 48 pulgadas

Temperatura de Operación: -5°F a 95°F (-20°C a 35°C)

Aplicación: Uso en Interior y Exterior

## Piezas Incluidas

- (A) Cabeza
- (B) Cuerpo
- (C) Cornamenta
- (D) Accesorios (10 Anclajes, 2 clips C, 4 Ganchos de Suelo)



## Montaje

1. Desembale el reno.
2. Introduzca la cabeza (A) en los 2 orificios del cuerpo del reno (B), vea las Imágenes 1 y 2.
3. Introduzca la cornamenta (C) en el cuerpo del reno (B), vea la Imagen 3.
4. Asegúrese de que el lugar sea apropiado para clavar los ganchos de tierra al usar el producto en el exterior (Imagen 4), ancle la figura al suelo con los 4 ganchos proporcionados.
5. Conecte el producto a una toma de corriente con protección GFCI para encender las luces.

