

LED G28 24 Lights String Set Installation Instructions

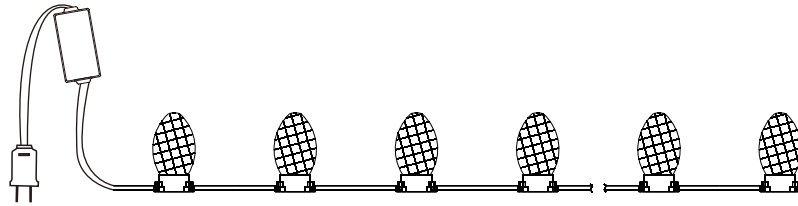


ITM. /ART. 2020168

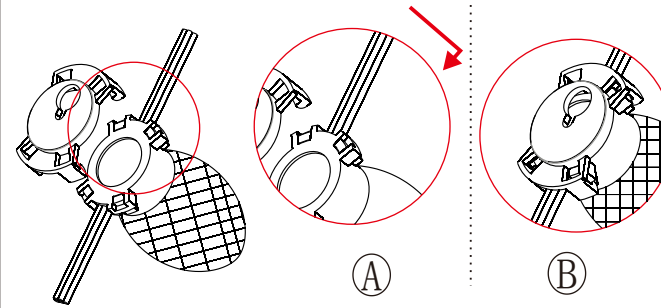
Assembly Parts

24 PCS 24 PCS

1 PC

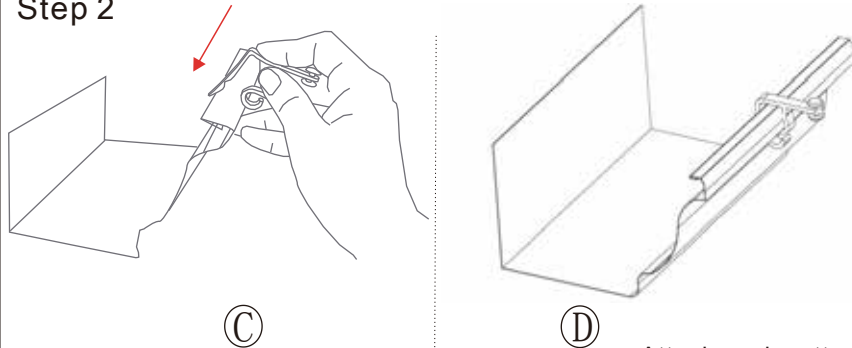


Step 1



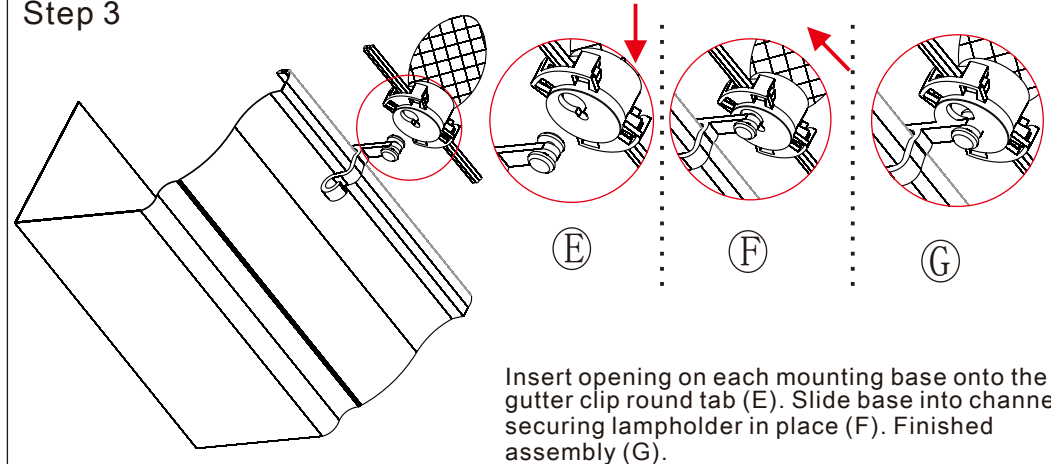
Attach 1 mounting base by snapping its four clips onto each lampholder (A). Finished assembly (B).

Step 2



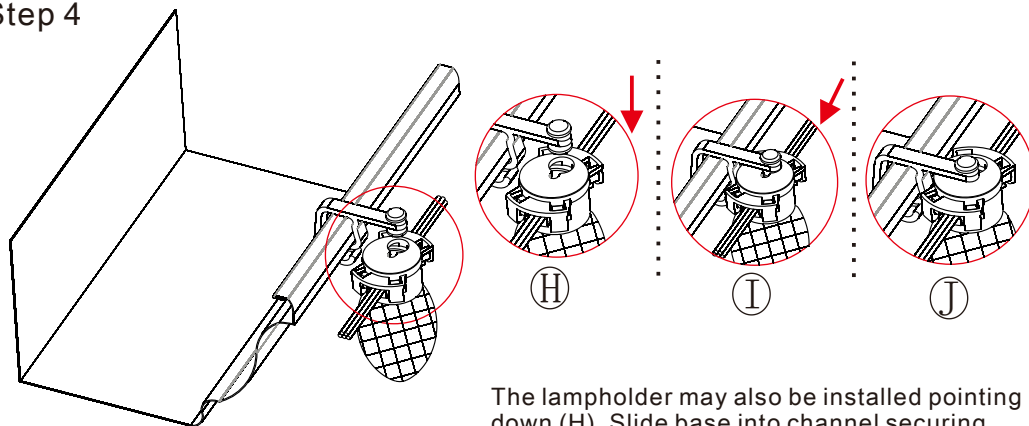
Attach each gutter clip as shown in pictures (C) and (D). Make certain each clip is securely fastened to the gutter.

Step 3



Insert opening on each mounting base onto the gutter clip round tab (E). Slide base into channel securing lampholder in place (F). Finished assembly (G).

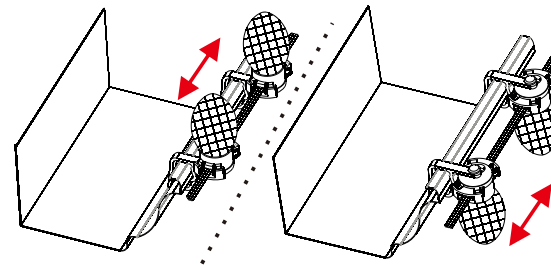
Step 4



The lampholder may also be installed pointing down (H). Slide base into channel securing lampholder in place (I). Finished assembly (J).

Assembly Complete

Continue assembling the mounting bases to the clips for attaching to your gutter. Then adjust the distance between lampholders as shown. To remove you may either follow instructions in reverse order or leave clips attached to mounting base.



Carefully store in a cool dry place to avoid damage.

If you need assistance or have any questions with set-up or operation

Please call us toll free: 1-866-489-0019
(English only) OPERATING HOURS:

- January 2 - November 6: Monday to Friday, 10AM-7PM EST
- November 7 - December 23: Monday to Friday, 8AM-8PM EST, Saturday & Sunday, 10AM-7PM EST

• December 24-29: 10AM-7PM EST
or visit us on the web at

www.geholidaylighting.com

204 Spring Hill Nicolas Holiday Ltd
Road Trumbull, CT 06611

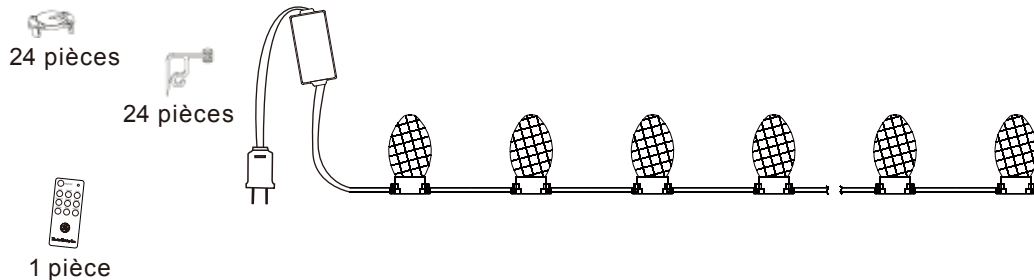
Made in China 2020

Instructions d'installation du jeu de 24 lumières DEL G28

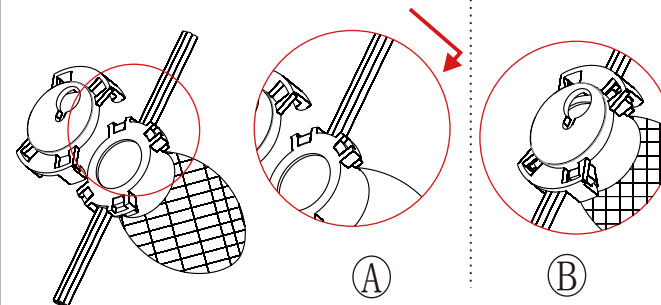


ITM. / ART. : 2020168

Pièces d'assemblage

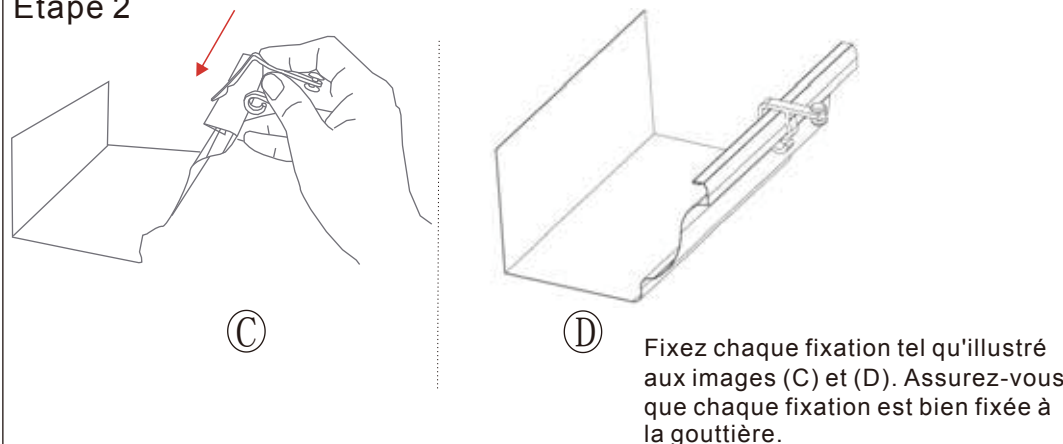


Étape 1

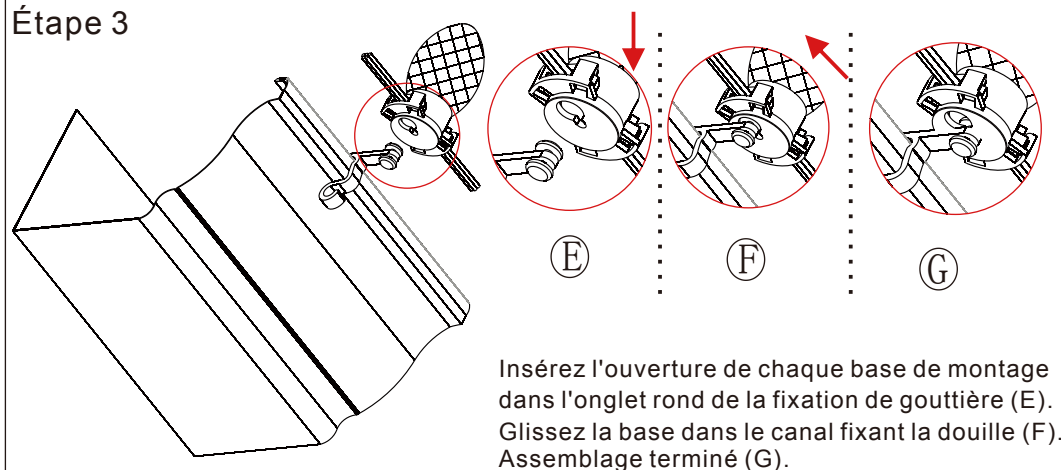


Fixez 1 base de montage en fixant ses quatre fixations à chaque douille (A).
Assemblage terminé (B).

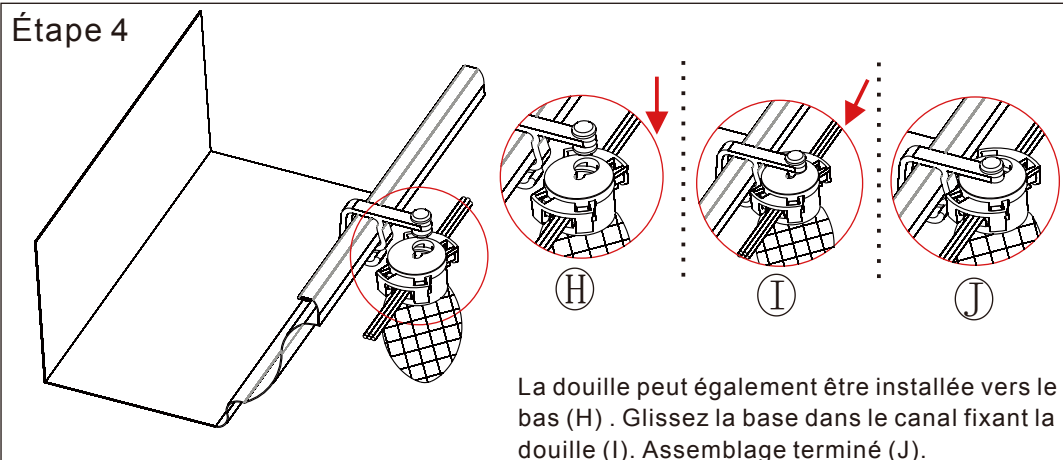
Étape 2



Étape 3

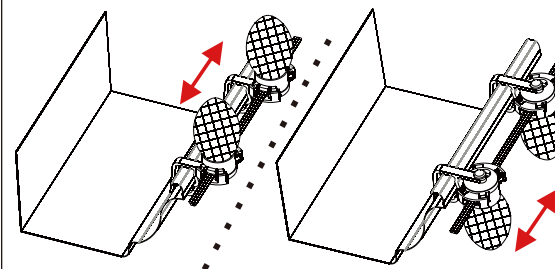


Étape 4



Assemblage Terminé

Continuez d'assembler les bases de montage aux fixations pour fixer votre gouttière.
Puis ajustez la distance entre les douilles tel qu'indiqué.



Pour retirer, vous pouvez suivre les instructions en ordre inverse ou laisser les fixations fixées à la base de montage. Stockez soigneusement dans un espace frais et sec pour éviter les dégâts. Si vous avez besoin d'aide ou avez des questions au sujet de l'installation ou du fonctionnement, veuillez nous appeler sans frais au : 1-866-489-0019
Saison des Fêtes : du lundi au vendredi du 2 Janvier au 6 novembre de 10 h à 19h HNE; 7 novembre au 23 décembre de 8 h à 20 h HNE; lundi et dimanche de 10 h à 19 h HNE. du 24 au 29 décembre de 10 h à 19 h HNE. ou visiter notre site Web www.GEholidaylighting.com

Nicolas Holiday Ltd. 204 Spring Hill Road Trumbull, CT 06611

Imprimé en Chine 2020