

Ultrabright LED 8PC G90 Pathway marker light



ITEM#: 72525LO

Assembly Parts

8PCS
8PCS

Mounting bases
Plastic stakes

Step 1

1

2

1. Set the plastic stakes on the ground.
2. Attach 1 mounting base by snapping its four clips onto each lampholder.

Step 2

1

1. Insert the mounting base to the the plastic stakes.
2. Continue assembling the mounting bases to the plastic stakes.

Assembly Complete

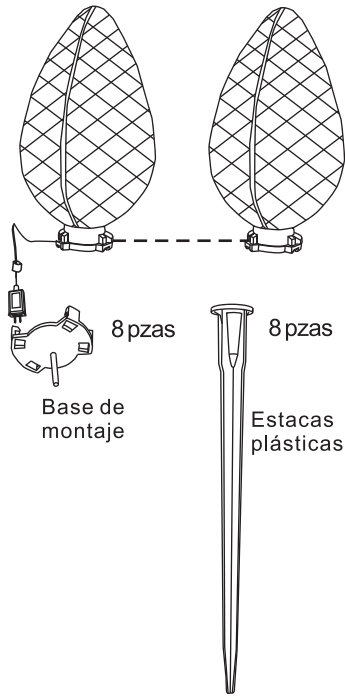
To disassemble, follow instructions in reverse order. Questions, call customer service toll-free at 1-877-398-7337 or Visit us on web at www.geholidaylighting.com
Printed in China 2020

Juego de 8 luces de LED G90 ultrabrillantes para senderos

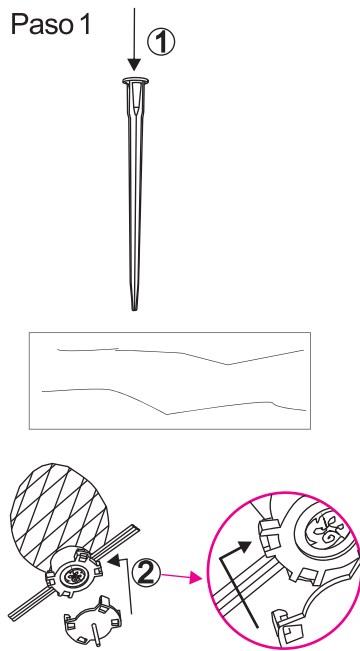


Artículo no: 72525LO

Piezas de ensamblaje

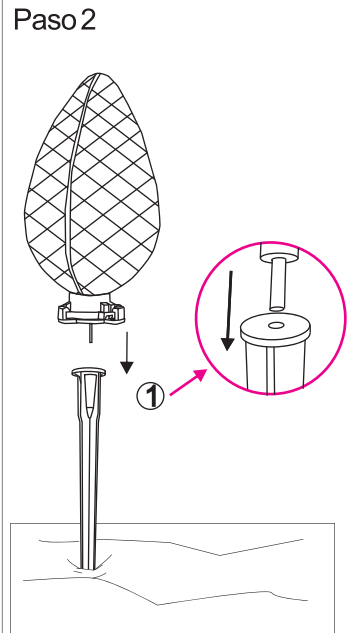


Paso 1



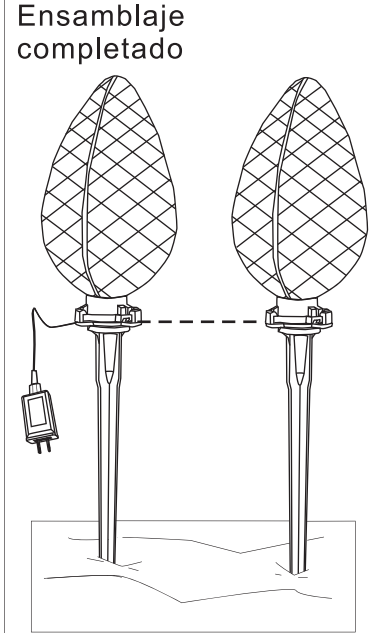
1. Inserte las estacas plásticas en el suelo.
2. Acople una base de montaje trabando sus cuatro presillas en cada portalámpara.

Paso 2



1. Inserte el acoplador del G90 en el orificio de la parte superior de la estaca plástica.
2. Continúe acoplando las bases de montaje a las estacas plásticas

Ensamblaje completado



Para desensamblar, siga las instrucciones en el orden inverso. Si tiene preguntas, llame al **número gratuito del Servicio al Cliente** al 1-877-398-7337 o visitenos en el sitio Web en www.geholidaylighting.com
Impreso en China en 2020
NO ES UN JUGUETE: SÓ PARA DECORACIÓN.