


152.4 mm



Model No. 76864LO
Lowe's Item No. 2127386
USE AND CARE INSTRUCTIONS

The instructions below should be followed for proper use and care of this product:

1. Do not expose lantern to moisture.
2. Not for outdoor use.
3. Replace only with 2xc size battery not included.
4. Replace all batteries of a set at the same time.
5. Clean the battery contacts and also those of the device prior to battery installation.
6. Install 2xc size battery not included as shown (FIG 2).
7. Remove batteries from product when not in use for an extended period of time.
8. Remove used batteries promptly.
9. Turn light ON/OFF as shown (FIG.1).

CAUTION : DO NOT expose batteries to fire, attempt to recharge, use different sizes or install backwards. DO NOT mix Alkaline, Standard (Carbon- Zinc), or Rechargeable (Nickel Cadmium) batteries. Never handle damaged or leaking batteries - may result in burn injuries or cause serious internal injuries if swallowed. Obtain medical attention immediately. Misuse can cause battery to overheat, rupture, leak or explode, resulting in personal injury and property damage. **KEEP AWAY FROM CHILDREN.**

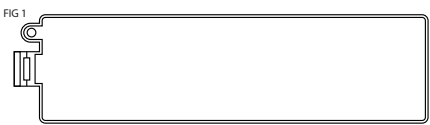
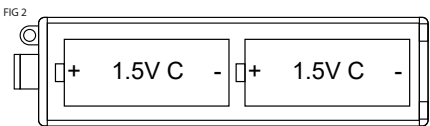
CAN ICES-5(B)/NMB-5(B)
 This device complies with Part 15 of the FCC Rules. Operation is subject to the following two conditions:
 (1) This device may not cause harmful interference, and
 (2) This device must accept any interference received, including interference that may cause undesired operation.
 Warning: Changes or modifications to this unit not expressly approved by the party responsible for compliance could void the user authority to operate the equipment.

Note : This equipment has been tested and found to comply with the limits for a Class B digital device, pursuant to Part 15 of the FCC Rules. These limits are designed to provide reasonable protection against harmful interference in a residential installation. This equipment generates, uses and can radiate radio frequency energy and, if not installed and used in accordance with the instructions, may cause harmful interference to radio or television reception, which can be determined by turning the equipment off and on, the user is encouraged to try to correct the interference by one or more of the following measures:
 - Reorient the relocate the receiving antenna.
 - Increase the distance between the equipment and receiver.
 - Consult the dealer or an experienced radio/TV technician for help.
 - Connect the equipment into an outlet on a circuit different from that to which the receiver is connected.


Questions, call customer service toll-free at 1-877-398-7337 or visit us on the web at www.geholidaylighting.com
 Nicolas Holiday Ltd. 204 Spring Hill Road Trumbull CT 06611
 @2020 Nicolas Holiday Limited, 9F., No. 37, Guangfu N. Rd Taipei, Taiwan 10560. All rights reserved.

Troubleshooting


PROBLEM	POSSIBLE CAUSE	CORRECTIVE ACTION
If the product does not light up.	1. The product is not turned on. 2. Battery assembled incorrectly. 3. Low power or dead battery.	1. Turn the switch on the bottom to ON. 2. Follow battery installation procedure. 3. Replace with new battery.

Open the battery compartment cap



114.3 mm



Model No. 76864LO
Lowe's Item No. 2127386
INSTRUCCIONES DE USO Y MANTENIMIENTO

El uso correcto y el mantenimiento de este producto deben seguir las siguientes instrucciones:

1. No expongas las linternas a ambientes húmedos.
2. No se puede usar al aire libre.
3. Reemplace solo baterías de tamaño 2xC, excluidas las baterías.
4. Reemplace una batería al mismo tiempo.
5. Limpie los contactos de la batería y los contactos del equipo
6. Como se muestra en la Figura 2, instale una batería de tamaño 2xC no incluida.
7. Cuando el producto no se usa a largo plazo, la batería debe eliminarse del producto.
8. Retire rápidamente la batería de desecho.
9. Como se muestra en la Figura 1, no encienda las luces (I)/apague las luces (O).

Nota: No exponga la batería al fuego, intente recargarla, Use diferentes tamaños o instale hacia atrás. No seas alcalino, Batería estándar (carbono y zinc) o recargable (níquel-cadmio). No maneje baterías dañadas o con fugas, puede causar quemaduras O tragar puede causar lesiones internas graves, debe buscar atención médica de inmediato, el uso indebido puede provocar sobrecalentamiento de la batería, ruptura, fuga o explosión, Causa lesiones personales y daños a la propiedad. Por favor alejate de los niños.


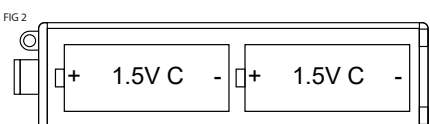
CAN ICES-5(B) /NMB-5(B)
 Este dispositivo se ajusta a la Parte 15 de las Normas de la FCC. El funcionamiento está sujeto a las dos siguientes condiciones:
 (1) Este dispositivo no puede causar interferencias perjudiciales, y
 (2) Este dispositivo debe aceptar toda interferencia recibida, incluida la interferencia que pudiera ocasionar un funcionamiento no deseado.
 Advertencia: los cambios o cambios a esta unidad no se realizan Aprobado explícitamente por la parte responsable El cumplimiento puede invalidar los derechos operativos del usuario Equipo.

Nota : Este equipo se ha probado y se comprobó que cumple con los límites de un dispositivo digital de Clase B, según lo establecido en la Parte 15 de las Normas de la FCC. Estos límites están diseñados para proporcionar protección razonable contra interferencias perjudiciales en instalaciones residenciales. Este equipo genera, usa y puede irradiar energía de radiofrecuencia y, si no se lo instala y usa de acuerdo con las instrucciones, puede causar interferencias perjudiciales en las comunicaciones radiales. Sin embargo, no hay garantías de que no se produzcan interferencias en una instalación determinada. Si este equipo causa interferencias perjudiciales para la recepción de radio o televisión, lo que se puede determinar al prender y apagar el equipo, es aconsejable que el usuario trate de corregir la interferencia mediante una o más de las siguientes medidas:
 - Redirigir o reubicar la antena receptora.
 - Aumentar la distancia entre el equipo y el receptor.
 - Consultar al vendedor o a un técnico experimentado en radio o televisión para obtener asistencia.
 - Conectar el equipo a un tomacorriente en un circuito diferente al que se encuentra conectado el receptor.
 différent de celui sur lequel est branché le récepteur.

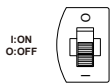
Si tiene preguntas, llame al número gratuito del Servicio al Cliente al 1-877-398-7337 o visítenos en el sitio Web en www.geholidaylighting.com
 Nicolas Holiday Ltd. 204 Spring Hill Road Trumbull CT 06611
 @2020 Nicolas Holiday Limited, 9F., No. 37, Guangfu N. Rd Taipei, Taiwan 10560. Todos los derechos reservados.

Solución de problemas

PROBLEMA	POSIBLE CAUSA	ACCIÓN CORRECTIVA
Si el producto no se prende	1. El producto no está prendido 2. Las pilas no están instaladas correctamente 3. Pila gastada o con poca carga	1. Colocar el interruptor en la posición PRENDIDO 2. Seguir los pasos para instalar las pilas 3. Cambiar las pilas

Abra la tapa de la batería



114.3 mm

152.4 mm