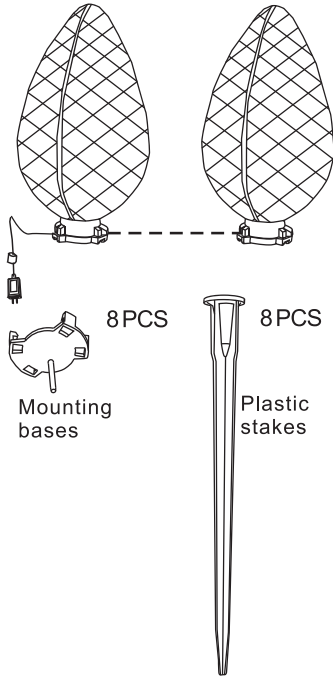


# Ultrabright LED 8PC G90 Pathway marker light

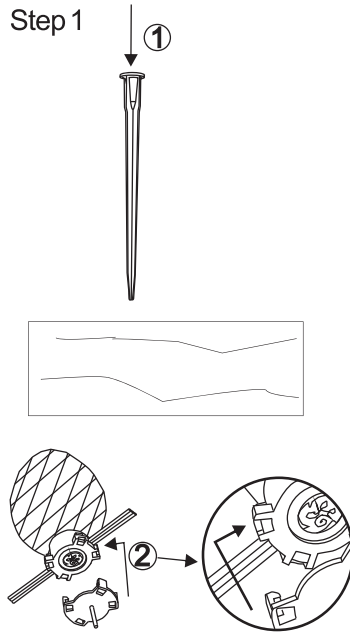


ITEM#: 72525LO

## Assembly Parts

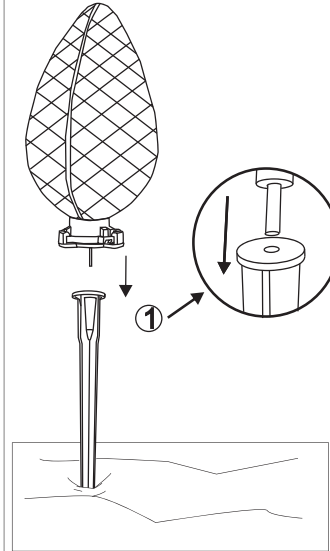


## Step 1



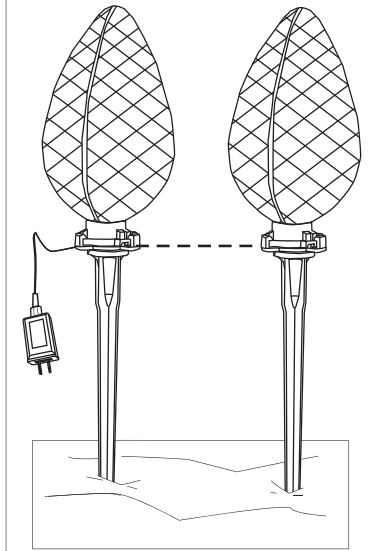
1. Set the plastic stakes on the ground.  
2. Attach 1 mounting base by snapping its four clips onto each lampholder.

## Step 2



1. Insert the mounting base to the the plastic stakes.  
2. Continue assembling the mounting bases to the plastic stakes.

## Assembly Complete



To disassemble, follow instructions in reverse order.

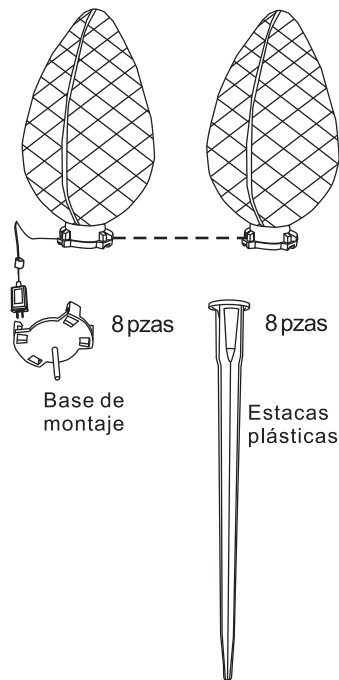
Printed in China 2022

# Juego de 8 luces de LED G90 ultrabrillantes para senderos

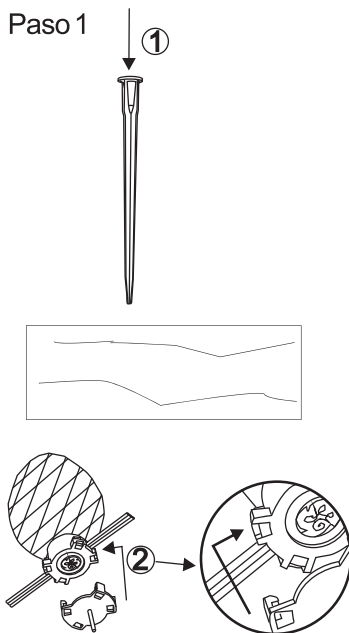


Artículo no:72525LO

## Piezas de ensamblaje

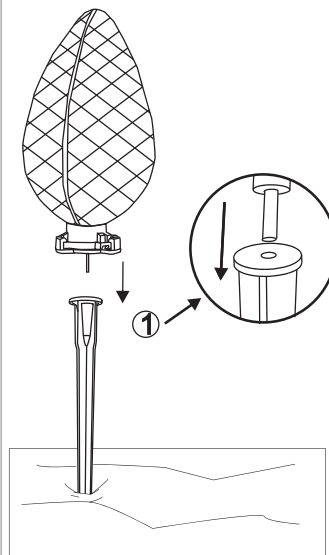


## Paso 1



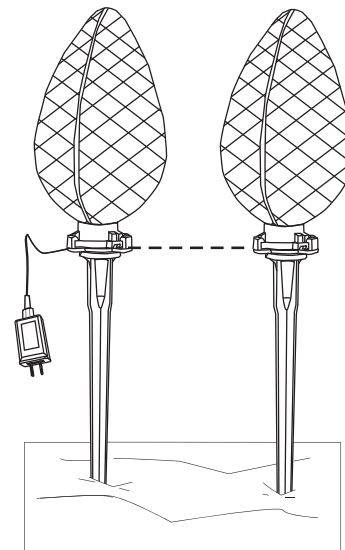
1. Inserte las estacas plásticas en el suelo.
2. Acople una base de montaje trabando sus cuatro presillas en cada portalámpara.

## Paso 2



1. Inserte el acoplador del G90 en el orificio de la parte superior de la estaca plástica.
2. Continúe acoplando las bases de montaje a las estacas plásticas

## Ensamblaje completado



Para desensamblar, siga las instrucciones en el orden inverso.  
**NO ES UN JUGUETE: SÓ PARA DECORACIÓN.**