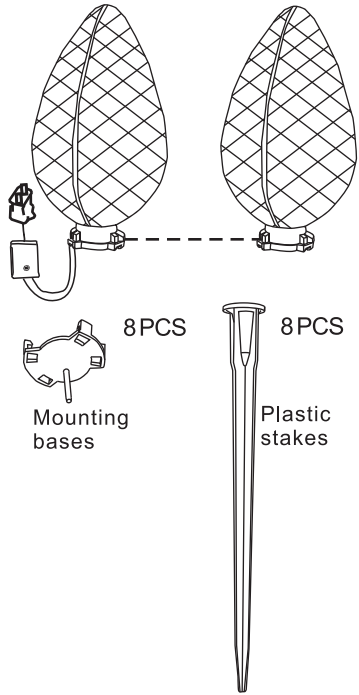


8L G60 Hardware-Assembly Instructions



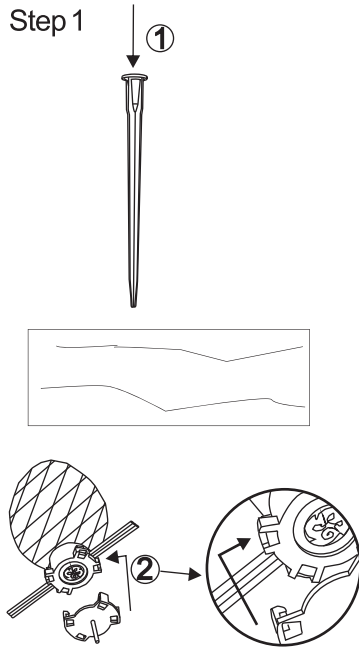
ITEM #: 73060LO

Assembly Parts



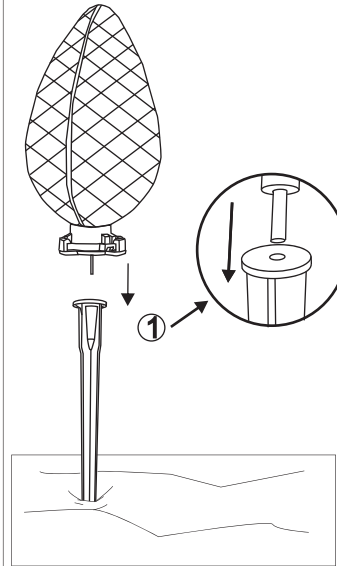
Extra 1 bulb base spare is for backup

Step 1



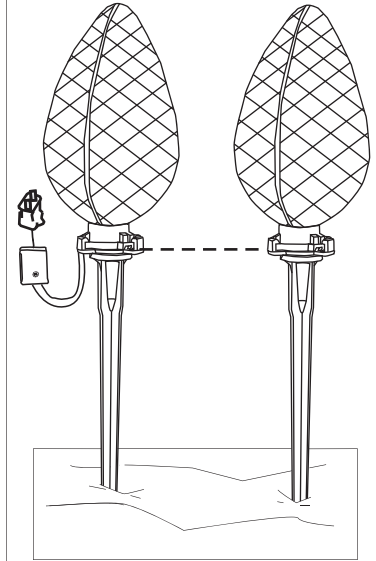
1. Set the plastic stakes on the ground.
2. Attach 1 mounting base by snapping its four clips onto each lampholder.

Step 2



1. Insert the mounting base to the plastic stakes.
2. Continue assembling the mounting bases to the plastic stakes.

Assembly Complete



To disassemble, follow instructions in reverse order.

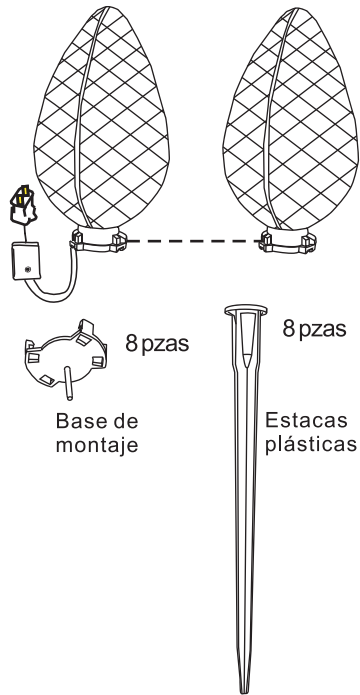
Printed in China 2022

Instrucciones para el ensamblaje de la herrajería con 8 luces LED G60



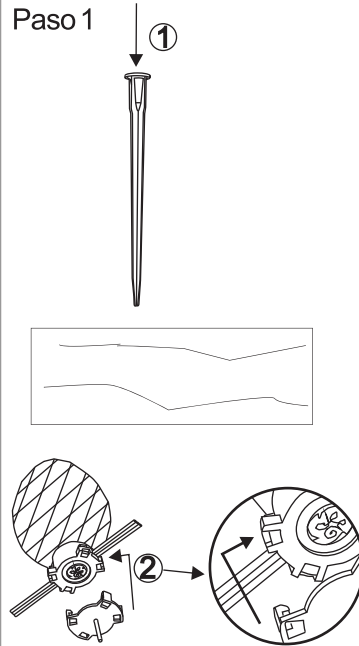
Artículo no: 73060LO

Piezas de ensamblaje



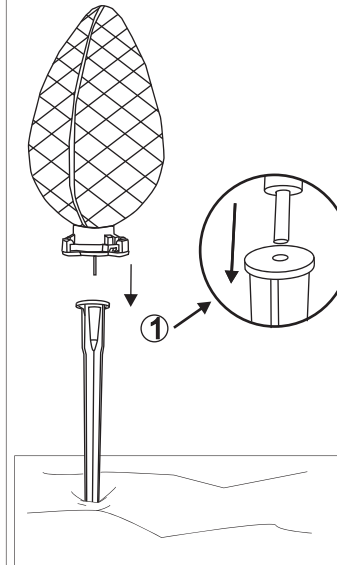
Adicional 1 base de la bombilla de repuesto es para copia de seguridad

Paso 1



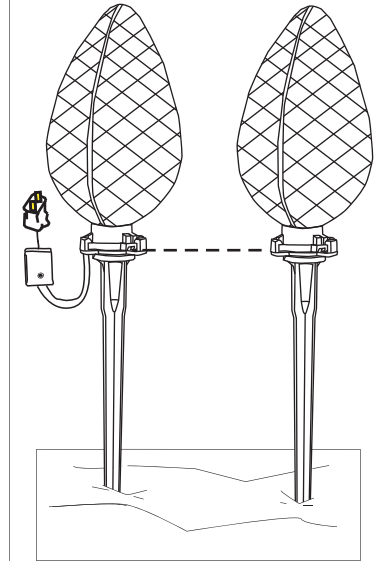
1. Inserte las estacas plásticas en el suelo.
2. Acople una base de montaje trabando sus cuatro presillas en cada portalámpara.

Paso 2



1. Inserte el acoplador del G90 en el orificio de la parte superior de la estaca plástica.
2. Continúe acoplando las bases de montaje a las estacas plásticas

Ensamblaje completado



Para desensamblar, siga las instrucciones en el orden inverso.
NO ES UN JUGUETE: SÓ PARA DECORACIÓN.