

INSTRUCTIONS:

- NEW LONG LIFE BULB
- Use 2 "AA" batteries (not included)

Installing Batteries and Operation

Simply unscrew top and insert inside, with terminals positioned as indicated.

On/Off Operation

Turn metal ring
Clockwise - On
Counterclockwise - Off

1. Do not expose candle to moisture.
2. Not for outdoor use.
3. Replace only with (2) AA Alkaline batteries.
4. Replace all batteries of a set at the same time.
5. Clean the battery contacts and also those the device prior to battery installation.
6. Install (2) AA Alkaline batteries as shown.
7. Remove batteries from product when not in use for an extended period of time.
8. Remove used batteries promptly.

CAUTION: MAY EXPLODE OR LEAK AND CAUSE BURN INJURY IF RECHARGED, DISPOSED OF IN FIRE, MIXED WITH A DIFFERENT BATTERY TYPE OR INSERTED BACKWARDS. REPLACE ALL USED BATTERIES AT THE SAME TIME. CLEAN BATTERY CONTACTS AND CONTACTS ON THE DEVICE PRIOR TO INSTALLING. REMOVE BATTERIES IF ITEM WILL NOT BE USED FOR LONG PERIODS OF TIME. WHEN BATTERY EXPIRES REMOVE PROMPTLY.

PROP 65 WARNING: THE LIGHT BULB IN THIS PRODUCT HAS ONE OR MORE SOLDERED ELECTRICAL CONNECTION POINTS ON ITS BASE THAT CONTAINS LEAD (OR LEAD COMPOUNDS). A CHEMICAL KNOWN TO THE STATE OF CALIFORNIA TO CAUSE CANCER AND BIRTH DEFECTS OR OTHER REPRODUCTIVE HARM. PLEASE TAKE STEPS TO MINIMIZE HANDLING THE BASE OF THIS PRODUCT. DO NOT PLACE THE BASE OF THE BULB IN MOUTH. WASH HANDS AFTER HANDLING.

For indoor use only

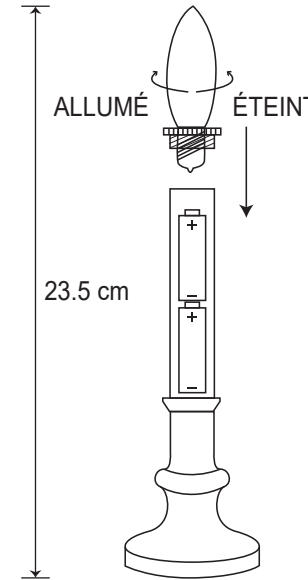
GE is a trademark of General Electric Company and is under license by Nicolas Holiday Limited

Made in China

©2022 Nicolas Holiday Ltd, 9 F., No. 37, Guangfu North Rd. Taipei, Taiwan 10560 / All rights reserved.

For additional GE Holiday Lighting information, please visit us on the web at www.geholidaylighting.com

Printed in China



INSTRUCTIONS :

- NOUVELLE AMPOULE LONGUE DURÉE
- Utilisez 2 piles "AA" (non incluses)

Installation des piles et fonctionnement

Il suffit de dévisser le couvercle et de l'insérer à l'intérieur, les bornes étant positionnées comme indiqué.

Fonctionnement Allumé/Éteint

Tourner la bague métallique

- dans le sens des aiguilles d'une montre : Allumé
- dans le sens inverse des aiguilles d'une montre : Éteint

1. Ne pas exposer la bougie à l'humidité
2. Ne pas utiliser à l'extérieur
3. Remplacer uniquement par (2) piles alcalines A
4. Remplacez toutes les piles d'un jeu de piles même temps.
5. Nettoyez les contacts de la batterie ainsi que ceux l'appareil avant l'installation de la batterie.
6. Installez (2) piles alcalines AA comme indiqué
7. Retirez les piles du produit lorsqu'il n'est pas utilisé pendant une période prolongée.
8. Retirez rapidement les piles usagées

ATTENTION : PEUT EXPLOSER OU FUIR ET CAUSER DES BRÛLURES SI RECHARGÉE, JETÉE AU FEU, MÉLANGÉE AVEC UN AUTRE TYPE DE PILE OU INSÉRÉE À L'ENVERS. REMPLACER TOUTES LES PILES USAGÉES EN MÊME TEMPS. NETTOYER LES CONTACTS DES PILES ET LES CONTACTS DE L'APPAREIL AVANT DE L'INSTALLER. RETIRER LES PILES SI L'APPAREIL DOIT RESTER INUTILISÉ PENDANT UNE LONGUE PÉRIODE. À L'EXPIRATION DES PILES, LES RETIRER RAPIDEMENT.

AVERTISSEMENT PROP 65 : L'AMPOULE DE CE PRODUIT POSSÈDE UN OU PLUSIEURS POINTS DE CONNEXION ÉLECTRIQUE SOUDÉS SUR SA BASE CONTENANT DU PLOMB (OU DES COMPOSÉS DE PLOMB). UN PRODUIT CHIMIQUE CONNU DANS L'ÉTAT DE CALIFORNIE POUR CAUSER LE CANCER ET DES ANOMALIES CONGÉNITALES OU D'AUTRES DOMMAGES À LA REPRODUCTION. VEUILLEZ PRENDRE DES MESURES AFIN DE MINIMISER LA MANIPULATION DE LA BASE DE CE PRODUIT. NE PAS METTRE LA BASE DE L'AMPOULE DANS LA BOUCHE. SE LAVÉ LES MAINS APRÈS AVOIR MANIPULÉ LE PRODUIT.

Pour utilisation en intérieur uniquement

GE est une marque de General Electric Company et est sous licence de Nicolas Holiday Limited

Fabriqué en Chine

©2022 Nicolas Holiday Ltd, 9 F., No. 37, Guangfu North Rd. Taipei, Taiwan 10560 / Tous droits réservés.

Pour plus d'informations sur GE Holiday Lighting, veuillez s'il vous plaît nous rendre visite sur Internet à l'adresse www.geholidaylighting.com

Imprimé en Chine