



# SNOWMAN

Assembly Manual - 82033LO

Size: 48 inches

Operating Temperature: -5°F to 95°F (-20°C to 35°C)

Application: Indoor and Outdoor Use

## Parts Included

(A/B/C) Body

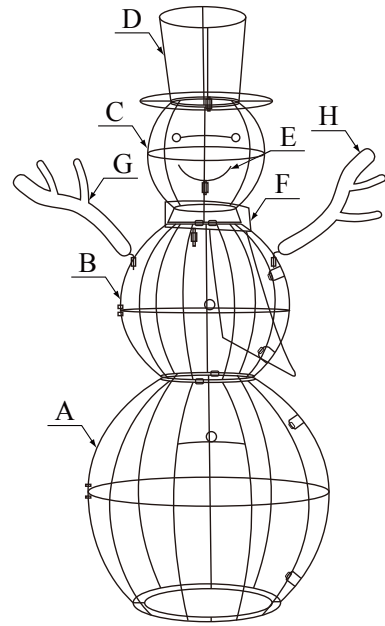
(D) Hat

(E) Mouth

(F) Scarf

(G/H) Hands

(I) Accessories (5 Zip Ties, 2 C clips and 4 Ground stakes)



## To Assemble

1. Unfold the body A/B/C according to the step ① ② ③ ④ as the Figure 1 described.
2. Lock Section 1/2/3/4/5/6/7/8 on Figure 2 with C clips.
3. Insert the Hat/Mouth/Hand/Scarf to the body, connect the connector between hat and the snow head/the scarf and the snow head as Figure 3.
4. Make sure the location is suitable to install the ground stake when using this item outdoor (Figure 4), secure sculpture with 4 ground stakes provided.

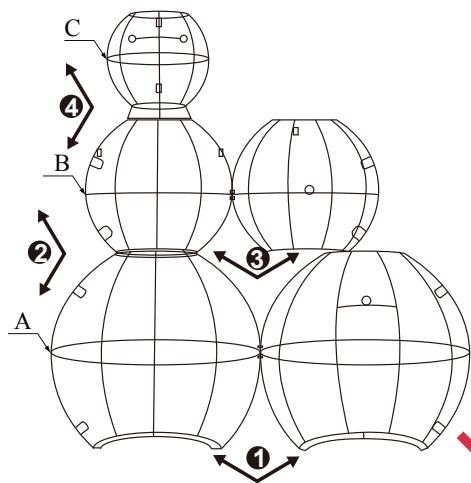


Figure 1

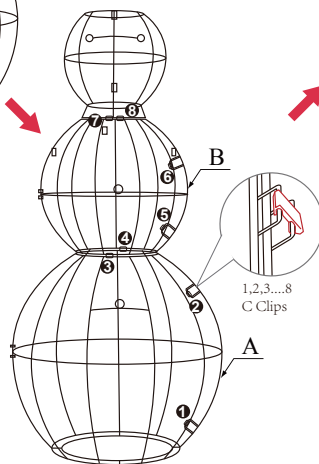


Figure 2

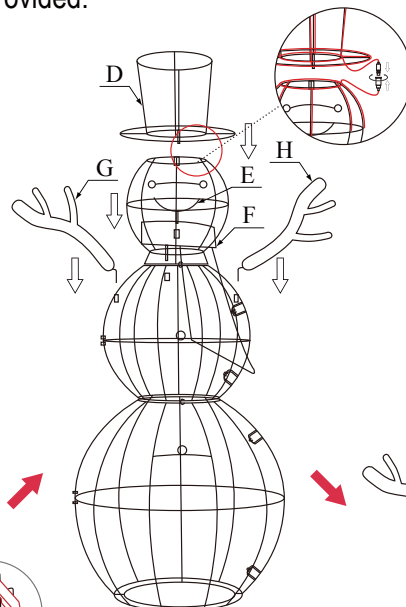


Figure 3

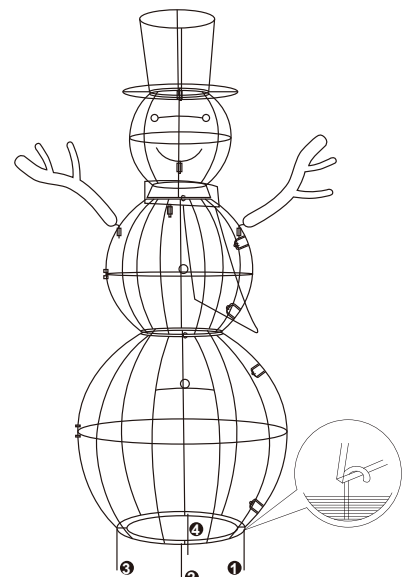


Figure 4



# MUÑECO DE NIEVE

Manual de montaje - 82033LO

Tamaño: 48 pulgadas

Temperatura de operación: -5°F a 95°F (-20°C a 35°C)

Aplicación: uso en interiores y exteriores

## Partes incluidas

(A / B / C) Cuerpo

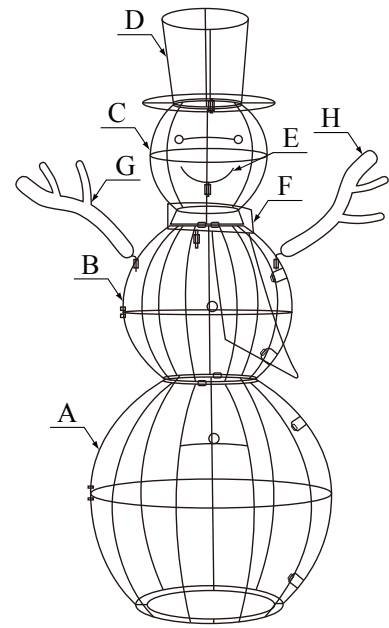
(D) Sombrero

(E) Boca

(F) Bufanda

(G / H) Manos

(I) Accesorios (5 Lazos con Cremallera, 2 Clips C y 4 Estacas de Tierra)



## To Assemble

1. Despliegue el cuerpo A / B / C siguiendo los pasos ① ② ③ ④ como se muestra en la Figura 1.
2. Bloquee las Secciones 1/2/3/4/5/6/7/8 en la Figura 2 con clips C.
3. Inserte el Sombrero/Boca/Manos/Bufanda en el cuerpo, conecte el conector entre el sombrero y la cabeza/la bufanda de nieve y la cabeza de nieve como se muestra en la Figura 3.
4. Asegúrese de que la ubicación sea adecuada para instalar la estaca de tierra cuando usa este producto en el exterior (Figura 4), y sujete la escultura con las 4 estacas de tierra provistas.

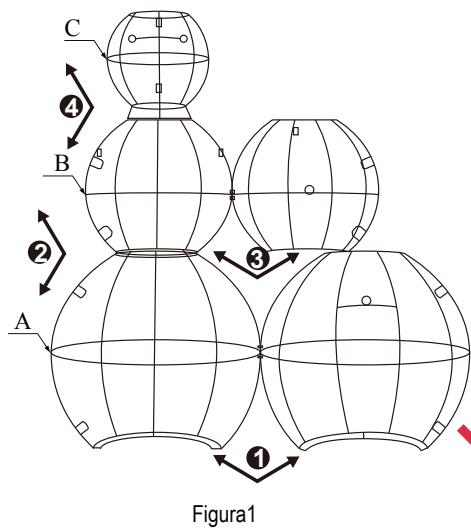


Figura 1

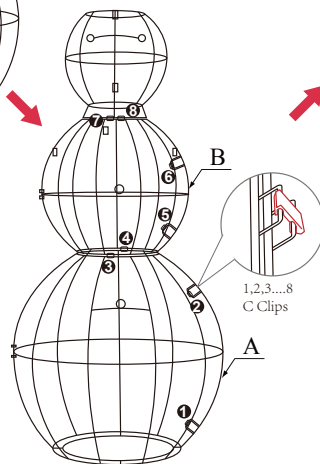


Figura 2

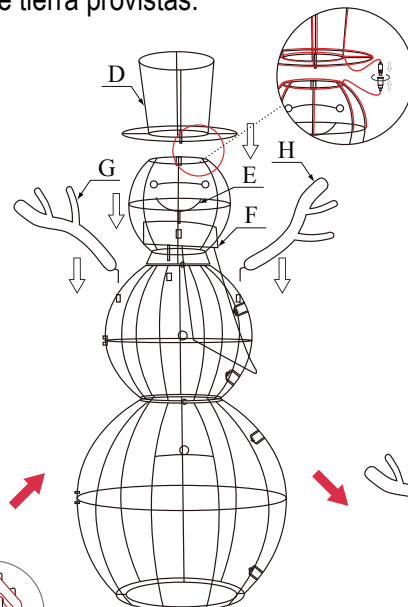


Figura 3

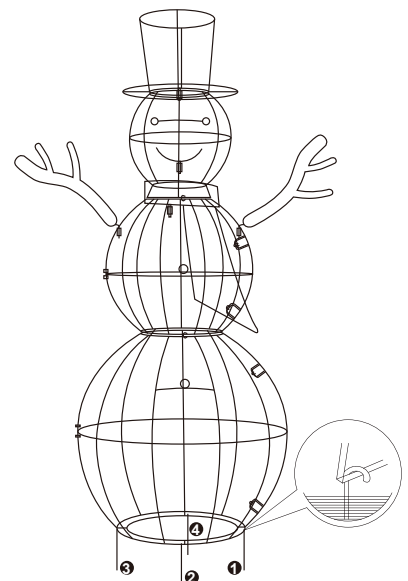


Figura 4