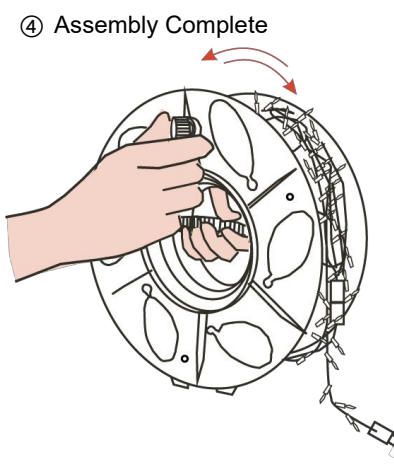
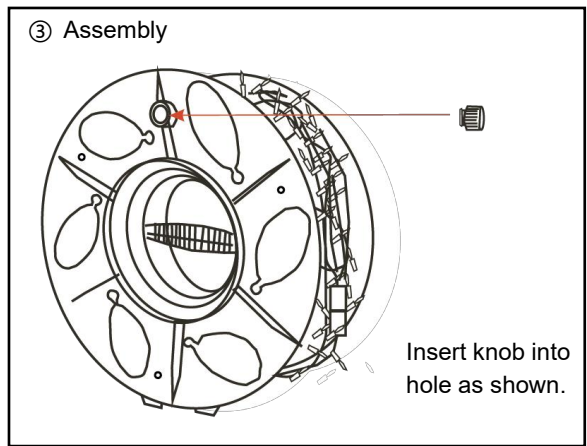
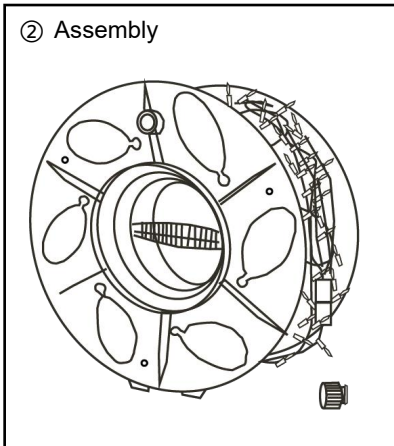
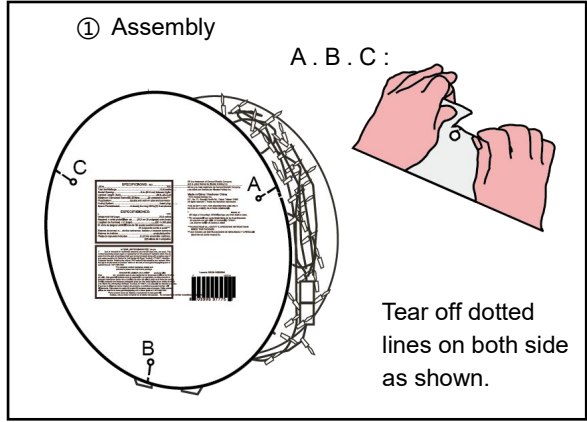
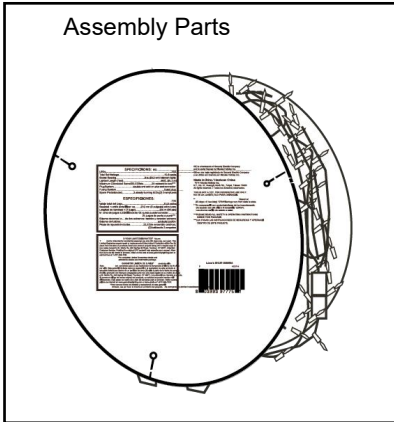


LED 100L C9 Assembly Instructions

ITEM No.97775LO



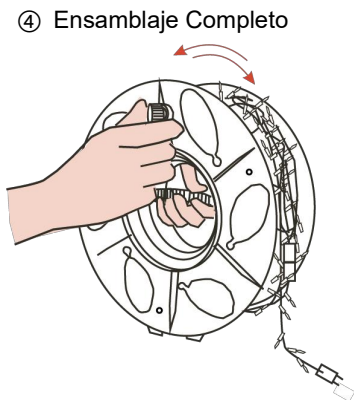
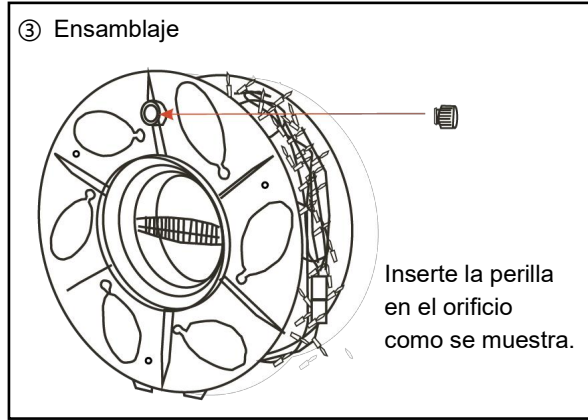
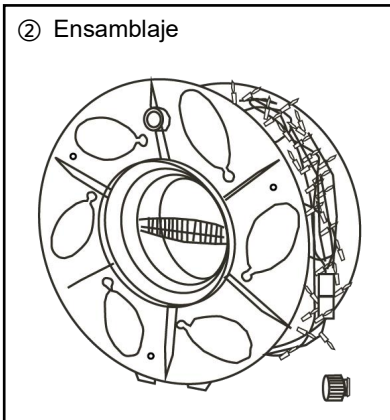
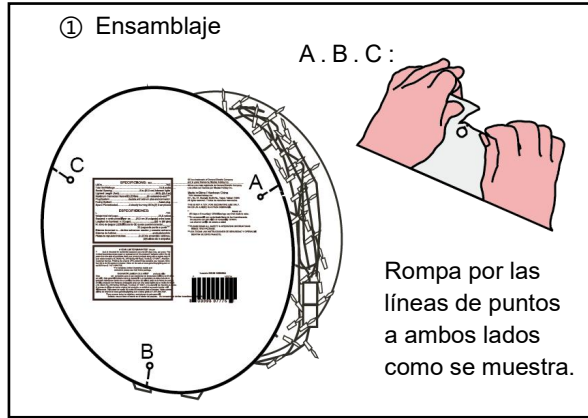
1. Carefully remove the bladed plug from the opening on the side of the spool.
2. With one hand gripping the center handle, use the knob to unreel the two light string sets.
3. Remove the end connector from the opening on the side of the spool.
4. At season's end, place the end connector through a slotted side opening in the spool and reel both light string onto the spool as noted in step 2.

Printed in China 2022

Instrucciones de ensamblaje para el JUEGO DE 100 LUCES DE LED C9



ARTÍCULO No.97775LO



1. Quite con cuidado el enchufe con espigas de la abertura al lado del carrete.
2. Use la perilla para desenrollar los dos juegos de cuerdas de luces con una mano sosteniendo la manija del centro.
3. Retire el conector de extremo de la abertura al lado del carrete.
4. Al final de la temporada, coloque el conector de extremo entre el espacio de una abertura lateral del carrete y enrolle líneas de luces en el carrete como se muestra en el paso 2.